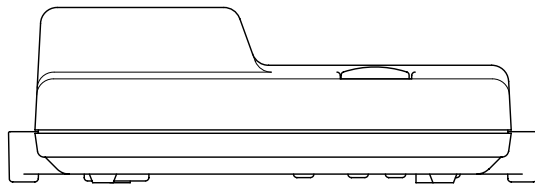
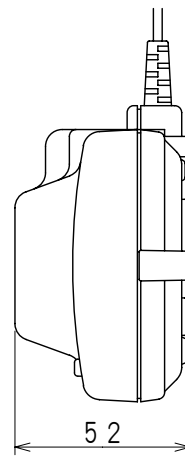
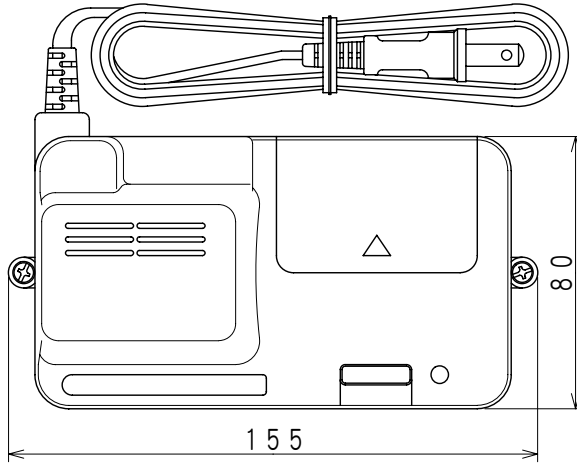


増幅部



電源部

<仕様>増幅部

項目	規格		
	VHF・L FM・ch1~3	VHF・H ch4~12	UHF ch13~62
周波数帯域			
標準利得(dB)	-0.8~-2.5		31~38
入力アッテネータ(dB)	—		0・10(切換式)
利得調整範囲(連続可動)(dB)	—	—	0~-10以上
適正入力レベル(dBμ)	—		40~73*
定格出力(dBμ)	—		105
雑音指数(dB)	—		2.0~3.5
電圧定在波比	3以下		
入出力インピーダンス(Ω)	75		
使用条件(℃)	-20~+50		
消費電力(mA)	55以下		
外形寸法(mm)	H130×W134×D59		
質量(g)	約280		

<仕様>電源部

項目	規格	
1次電圧	AC100V 50/60Hz	
消費電力	3.0W	
増幅部接続端子 (重畳端子)	電圧	DC15V
	電流	55mA以下
入出力インピーダンス(Ω)	75	
挿入損失(dB)	0.3~1.3	
使用条件(℃)	0~+40	
外形寸法(mm)	H52×W155×D80	
質量(g)	360	

* 入力ATT及び利得調整ボリュームを使用したときの値です。

尺度 0.45/1	単位 mm	三角 法	名称 HB-35US2 UHFテレビブースター	図面番号	項
				00054	
				2000年 12月 5日	