

海外 EPC プラント建設据付け技術

Construction of Overseas Thermal Power Plants Using EPC Approach

吉田 光明

■ YOSHIDA Mitsuaki

宮崎 繁則

■ MIYAZAKI Shigenori

井上 健彦

■ INOUE Takehiko

日本での電力会社の設備投資抑制が加速し、火力発電所新設計画が先送りされるなか、海外市場における EPC (Engineering, Procurement and Construction) と呼ばれるプラント設備納入が、東芝の火力発電事業の重要な柱の一つになっている。EPC プラント市場の特徴は、低価格・短納期・高品質である。最終納入先である“現地”において、製品を搬入・設置し、溶接や接続などで組み合わせ、確認試験を繰返しながらか客先へのプラント引渡しをする“現地据付け (Construction)”では、現地工事業者の選定、仕様変更や追加工事の削減、納期どおりの工程遵守、最終引渡しまでの品質作り込みといった内容が、これまで以上にクローズアップされている。また、海外サービスでのプラントリハビリテーションや既設用地への新規設備納入 (スクラップアンドビルド) の分野においても、EPC の据付け技術を活用していくことになる。

Japanese electrical utilities have recently been suppressing the construction costs of new thermal power plants as well as postponing plant construction schedules. Against this background, the engineering, procurement, and construction (EPC) business has become even more important than before.

Toshiba's concept of EPC is lower costs, shorter construction periods, and high quality. The construction phase includes installation of equipment, connections by welding and/or cabling, repeated site tests, and handing over of the plant to the customer. During these processes, several aspects are emphasized including local subvendor selection, reduction of design changes and additional modifications at the site, adherence to the schedule, and ensuring the quality of the plant. The same approach is also applied to our overseas plant rehabilitation service and scrap-and-build projects.

1 まえがき

東芝はこれまで長年にわたり、国内と海外におけるタービン・発電機設備や単軸型コンバインドサイクルプラントを中心に、現地据付け・試運転技術を培ってきた。それらの実績を基に多軸型コンバインドサイクル発電設備プラントの EPC (Engineering, Procurement and Construction) を遂行しているが、次の点に考慮しながら現地据付け・試運転技術を向上させることが課題である。

- (1) エンジニアリングや調達の変化に対応
- (2) 全工期 24 か月達成のための仕組み作り
- (3) 配管やケーブルなどシステム間をつなぐいわゆる長物の品質管理 (接続情報、施工技術・工程など)
- (4) 納入先現地における特殊性を考慮したエンジニアリング (安全衛生、品質管理、官公庁許認可、下請業者管理など)

ここでは、“現地据付け”という据付け、試験、試運転のステージを通し、その計画と実行を統括する“フィールド”部門の視点で、現状と課題について述べる。

2 台湾での実績

当社が担当した最近の多軸型コンバインドサイクル EPC プラントの現地工事実績を紹介する。

台湾の豊徳火力発電所 (980 MW) と彰濱火力発電所 (490 MW) は、共に 2002 年着工後、様々なマイルストーンを経ながら、2004 年 3 月に営業運転を開始している。同時期に進行していた嘉恵火力発電所 (525 MW) も、同様に 2003 年 12 月に営業運転を開始している。昨今の多軸型コンバインドサイクル EPC プラントの世界レベルである完工 24 か月を達成すべく、発電の早期開始で顧客に貢献し、また当社の海外 EPC 事業にとって、コスト・工程・品質などの実績で大きな収穫をもたらす結果となった。現在計画中のメキシコのバジャドリ火力発電所 (670 MW) も、同様に短工期を目指している (図 1)。

3 フィールドの課題

これまでは、プラントごとの工事施工計画の詳細を立案するのに、製品側から据付け側への指示書として据付け用図

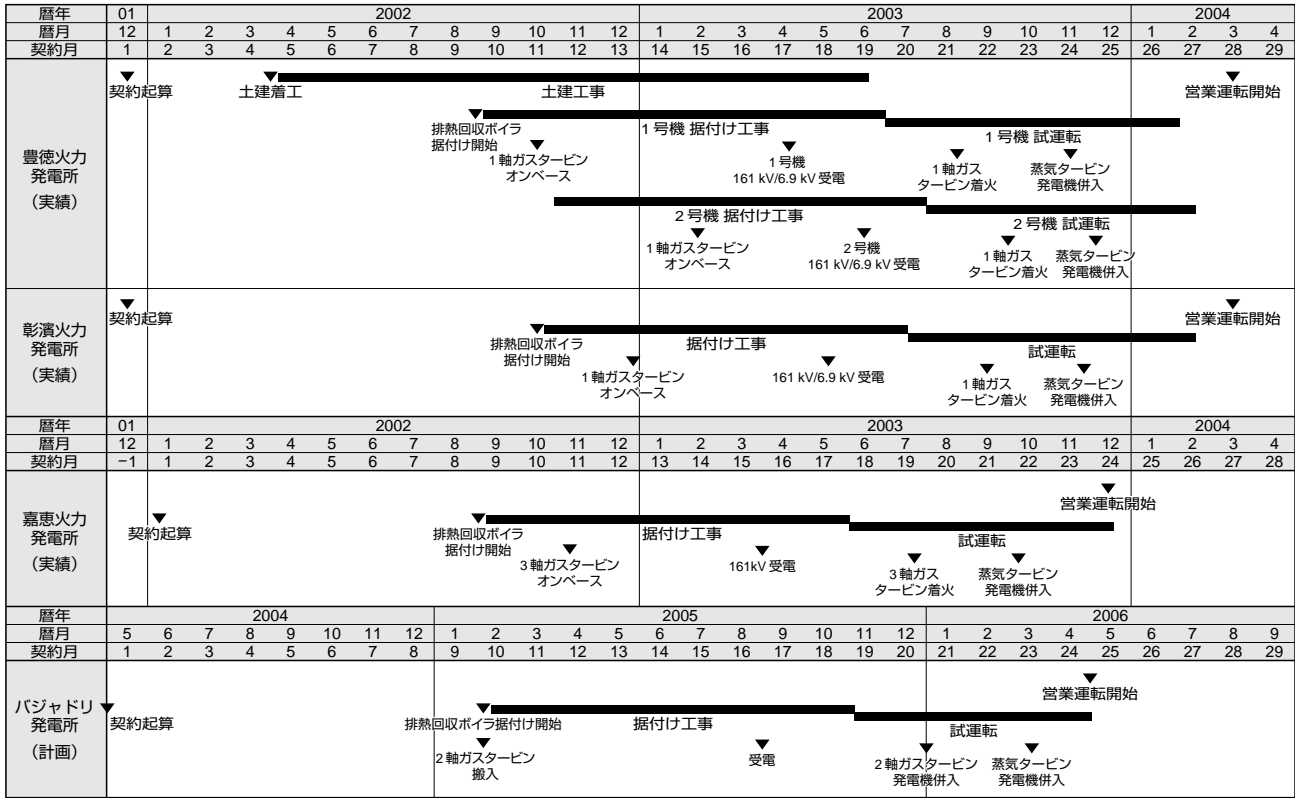


図1. 当社における海外 EPC 契約工期の最近の実績と計画 — コンバインドサイクル型 EPC 全工期が、世界をリードするレベルである 24 か月に肉薄している。
Recent schedule of Toshiba's overseas EPC projects

面や図書類が発行されるのが重要な位置づけであり、仕様設計～図面作成、及び工事計画～実行に各々十分な時間が確保できた。しかしながら、蒸気タービン(Steam Turbine: ST)のTK契約(Turn Key Contract: 据付け・調整渡し)からEPCへの契約形態の変革のなかで、製品範囲が拡大し、総工期が短縮され、エンジニアリングの負荷増大化や期間短縮化の傾向が顕著となってきたことから、“標準化”、“フロントローディング”、“コンカレントエンジニアリング”などをキーワードとして、エンジニアリングの一体化やスピードアップが重要となっている。“フィールド”もエンジニアリング早期の段階から参画していき、社内所掌の調整、時期の進捗(しんちよく)に応じたデータを連携しながら段階的に入手することにより、基本計画、詳細計画、工事発注、現地への引渡しを効率的に進めるとともに、製品や図面、仕様をタイムリーに現地に搬入させ、サイト開設後の現地ステージでの後戻り、仕様変更、詳細立案といった追加対応の発生を削減させることが課題であった。

上流エンジニアリングで生み出されていく多彩なデータベース群をいかに連携しながら、据付け、試験、試運転の各段階のフィールド計画や更には現地での業務遂行にタイムリーに情報共有しながら活用していくかが業務改善への早道である。

4 エンジニアリングのIT化とフィールドの合理化

EPCの空間設計の手段として三次元CAD(3D-CAD)によるエンジニアリングが適用され、エンジニアリングのIT(情報技術)化として着実にその効果を上げている⁽¹⁾。

空間情報としては、プラントの機器や配管の配置のみならず、電気・制御計装品などの配置も表現され、コンカレントなプラント空間が広がっている。また、それだけにとどまらず、画像部品は属性データと有機的に結び付けられ、“フィールド”からの視点では長年の悲願である仮想建設システムへ変ぼうを遂げている(図2)。

3D-CADの空間情報と製品仕様や図面などのエンジニアリングデータベース情報、及び製作、出荷、搬入、据付けなどの工程データ情報が有機的につながり、情報共有の環境が構築されている。

エンジニアリングデータベースを必要ところが連携して取り出すことや活用することができるというコンセプトは、“フィールド”にとっても計画部隊と現地実行部隊の業務効率改善に直結しており、低価格・短納期・高品質のEPCを遂行するうえで重要な要素である。例えば、これらのエンジニアリングデータベースから据付け工事計画のシミュレーション

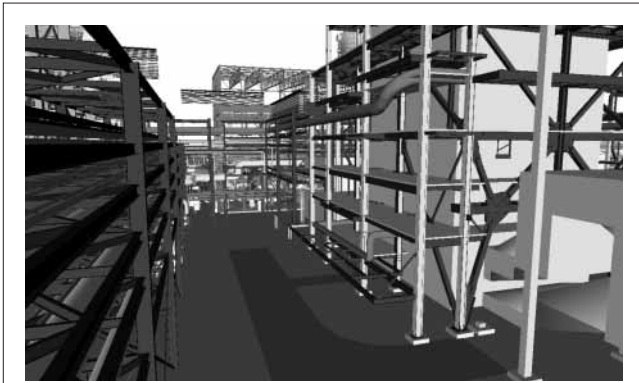


図2. 東芝の火力発電プラントの3D-CADエンジニアリングー 空間情報と属性データからなる仮想建設システムである。
3D-CAD applied to Toshiba thermal power plant

を行えば、工事会社への発注及び作業員への施工指示などに活用でき、ことばの壁を超えて有効である。

5 製品用操作架台の3D-CADエンジニアリング

納入設備である製品用操作・点検架台(Platform)の設計、材料手配、施工が“フィールド”所掌として重要であるが、それについても、中東向けプラントから3D-CADによるエンジニアリングを適用開始した。

所定位置に据え付けられる機器の周辺には、日常のプラント運転時や定期点検時における計器データ読取り、弁開閉操作、分解点検、及び仮置きなどのスペースとそこへのアクセスが必要になり、これらの目的で製品用操作・点検架台を常設しておく必要がある。

改善策としての3D-CADによる製品用操作・点検架台エンジニアリングは、3D-CADの持つメリットを最大限生かしたことにより、問題点を撲滅し業務効率を改善した最大の事例と言える。今回の改善は、通常製品用操作・点検架台の二次元製作図の設計、材料手配、及び施工所掌である1次工事協力会社の東芝プラントシステム(株)の全面協力により進められた。

これまで、機器ごとの架台計画は基本計画段階で要求が明らかになるが、機器をつなぐ点検通路や計装関係の架台は、現地据付け着手後に客先の指摘などで必要性が明らかになるケースが多く、その場合、往々にして発注後の追加工事として対応した。

3D-CAD空間での仮想により、架台の設置が必要な箇所の事前検討が担当者間で容易にできることから、製品側が基本計画をまとめる期間を短縮できるとともに、レビュー会議によって必要な床位置を詳細に明らかにし、その箇所ごとに入力された仮想床面を元に、当社独自開発の3D-CAD入力ツールによりグレーチング、鋼材、手すりなどの部品に置き

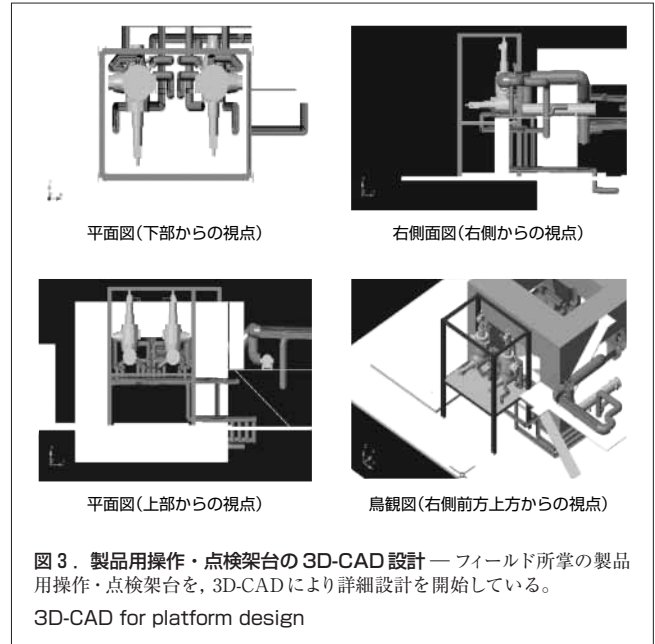


図3. 製品用操作・点検架台の3D-CAD設計ー フィールド所掌の製品用操作・点検架台を、3D-CADにより詳細設計を開始している。
3D-CAD for platform design

換えるという、いわゆる3D設計で進めている(図3)。

3D-CAD空間に設計再配置される部位が空間的干渉の確認を受けることにより、現地据付け時に発生する“周辺物との干渉＝設計変更や現地改造”が激減し、その間合せにかかる手待ち時間や改造費用の削減に寄与するという、仮想建設本来の目的が達成される。

6 EPCのシステムをつなぐ配管とケーブル

プラントの機器やシステム間をつなぐ配管とケーブルがEPCにとって重要である。プラントの現地工程としては、主機の据付けを開始し、補機や電気制御盤の据付けが続き、その後、機械流体的にはプラント配管や弁の据付けが、電気的にはケーブルの敷設接続が開始され、系統システムの単体試験やシステム試運転～インサービス、総合試運転と続く。計画では主機据付けが占めると思われやすい現地工程のクリティカルパスを、これら配管とケーブルの据付け～試験・試運転工程が握っている。WSS(Work flow Sequence System)に従い、インサービスされる系統システムの必要な時期と優先順位から、配管とケーブルの据付け時期と優先順が計画される。しかしながら、配管とケーブルの据付け期間が計画どおり進行していかないと、次工程であるポンプ単体試験や弁動作確認試験、その後に続く配管の洗浄工程(フラッシング)などが実施できなくなり、その時点でプラント据付け試運転の主要工程の進捗すら脅かすことになる。EPCの現地工程としては、配管とケーブルの据付けがより重要な位置づけになっている。

配管設計については、空間設計も含め、当社の火力エン

エンジニアリングセンターに部門が組織されているが、ケーブル・回路設計については、これまでの工場のシステム設計と“フィールド”の電気工事設計から、火力エンジニアリングセンターに新たに設けられた設計部門に統合し、EPCでのケーブルエンジニアリングの品質向上を目指している。

“フィールド”は、引き続き据付け・試験所掌として、現地施工物量を支配している配管・ケーブル材料のBQ (Bill of Quantities : 物量) 削減のために、プラント設備の配置計画など、計画段階からのフロントローディングに積極的にかかわっていくとともに、配管同様、ケーブルエンジニアリングによって設計されるサイズ、種別、接続先、敷設ルートなどの個別情報を、試験グループの現地試験調整業務の省力化などのために、データを連携して活用していく施策拡大を図っている。

7 現地据付けの特殊性

EPCの遂行に際し、客先からの要求は以前に比べレベルが上がり、かつ複雑になってきている。資金源の主流が自己資金から融資に変化し、出資者や銀行団などが多数かかわってくることで、EPC側の客観的な図書の提出や説明が要求される傾向にある。現地据付けにおいても、品質管理のしかた、特に安全衛生環境管理、現地据付け品質管理などのマニュアルや計画書の早期提出の要求が高まっている。これらは、当社の標準だけでは成り立たず、納入先現地の法規や規格など特殊事情に左右されることが多く、重要な要素となっている。更に官公庁許認可、地域住民の声、労務管理、下請業者の選定・発注・施工管理なども、納入先現地の特殊性に起因するビジネス上のリスクに直結しており、地域、経験、宗教、歴史、民族性など様々な背景により、完成までの仕上りに幅が出てくる。

安全上の不備に起因して構内労働者のストライキが発生し工程遅延へつながってしまうことは、最近の日本国内では考えにくい事例である。政治的不安により助長された為替変動や物価上昇などが採算悪化を誘発する。SARS (重症急性呼吸器症候群) など伝染病の発生が、出張者を含めた現地労務従事者の安全衛生や建設工事の品質・工程の確保に神経をとがらせる結果となる。工事進捗優先で納期重視の現地工事業者だけでなく、工事進捗よりも常に追加精算交渉という経済性優先で工程進捗や納期に影響を与える現地業者もあり、業者の選定には細心の注意が必要である。

現地工事体制において、安全衛生管理体制、QA (Quality Assurance) / QC (Quality Control) 体制、そして現地におけるコーディネーション体制を強化するために、現地所長直轄の体制と専任者の雇用を重要視している。現地工事業者の選定については、コスト面を重視するとともに、競争入札による複数業者との折衝や提案内容の査定比較をしながら、

新規参入業者についても、経営状況、品質管理手法、実績などを重み付け採点方式で徹底的に把握する。また、地域に応じ発注実績を持つ業者との継続関係を維持すべく、建設からサービスにおける協力体制を構築している。

8 あとがき

当社は、海外の新設EPC契約による新規火力発電設備納入に加え、海外火力発電のサービス市場として、プラントリハビリテーションや既設用地への新規設備納入 (スクラップアンドビルド) の分野でも積極的な展開をしている。“フィールド”としても、EPCの据付け技術を同様に活用していくことになり、特に納入先現地を重視した施策展開の実践で踏み出している。当社が過去に設備納入した経験がない地域への進出は、まさに新たに顧客から当社への信頼を勝ち取るためのステップであり、現地との共存共栄が必須条件である。したがって、受注の窓口である総合商社や当社の現地法人などと一体となって、現地情報の収集・把握や現地工事業者の拡大に努めている。

当社は、海外火力発電事業におけるEPC市場において、世界的なIT化の潮流の中、ますますエンジニアリングの効率を高め、質の高い製品と現地据付けなどのサービスを通じて、顧客の信頼を勝ち取るために、更なる向上を図るべく努力していく。

文献

- (1) 山木正彦 ほか . 火力発電プラントエンジニアリングのIT化 . 東芝レビュー . 58 , 1 , 2003 , p.37 - 41 .
- (2) 岩下季雄 , ほか . 火力発電プラントの工事・試運転調整のIT化 . 東芝レビュー . 58 , 1 , 2003 , p.42 - 44 .



吉田 光明 YOSHIDA Mitsuki

電力・社会システム社 火力・水力事業部 火力エンジニアリングセンターグループ長。火力発電設備の国内建設、海外建設・サービスのフィールド計画・管理業務に従事。

Thermal Power & Hydroelectric Power Systems & Services Div.



宮崎 繁則 MIYAZAKI Shigenori

電力・社会システム社 火力・水力事業部 火力エンジニアリングセンター主務。火力発電設備建設フィールド計画・管理業務に従事。

Thermal Power & Hydroelectric Power Systems & Services Div.



井上 健彦 INOUE Takehiko

電力・社会システム社 火力・水力事業部 火力エンジニアリングセンター主務。火力発電設備建設フィールド計画・管理業務に従事。

Thermal Power & Hydroelectric Power Systems & Services Div.