

## ■概要

電磁流量計は、ファラデーの電磁誘導の法則を応用して、流量を測定する計器です。流路に配管して流量に比例した微小信号を得るための検出器と、検出器に励磁電流を供給し、検出器からの信号を増幅し、流量表示・DC4～20mA 電流出力パルス出力などに変換する変換器から構成されています。本仕様書は、分離形電磁流量計 LF622 形に関するものです。

変換器 LF622 形は、独自のノイズ除去回路と演算処理機能を採用していることにより、耐ノイズ性に優れ、パルプ液やセメントミルクなどのスラリー流体測定時にも安定した出力を得ることができます。また、128×128 ドットマトリクスLCD 表示器、赤外線スイッチを採用しています。赤外線スイッチの採用により、カバーを開けずにパラメータの設定が可能です。

変換器 LF622 形は、検出器 LF410 形、LF470 形、LF490 形と組み合わせることができます。

更に、専用の通信用端末機器であるコンフィグレータ BF100 形(HART\*1プロトコル)を用いれば、各種遠隔操作が可能です。通信用端末機器に関しては、各々の一般仕様書をご参照ください。

\*1 HART プロトコル HART は Highway Addressable Remote Transducer の略で、HCF (HART Communication Foundation) が推奨する工業センサ用通信プロトコルの名称です。

\*2 PROFIBUS PROFIBUS Organization が推奨するファクトリーオートメーション及びプロセスオートメーション用のフィールドバスプロトコルです。本製品は PROFIBUS-PA に対応します。

\*3 Modbus Modbus プロトコルは、Modbus Inc. が PLC 用に開発した通信プロトコルの名称です。

## ■仕様

測定範囲：流速換算で 0～0.3m/s から 0～10m/s まで  
(0～0.1m/s から 0～0.3m/s も対応可能)

精度：

・組合せ検出器  
LF410 形、LF490 形の場合

レンジに対する流量(%)	精 度		
	0.1～0.3m/s 未満	0.3～1.0m/s 未満	1.0～10m/s
0～20%	—	—	±0.1%FS
20～100%	—	—	±0.5% of rate
0～50%	±0.25%FS	—	—
50～100%	±0.5% of rate	—	—

(付記) 当社校正設備による基準動作条件下での精度



図1 電磁流量計変換器 LF622 形

・組合せ検出器  
LF470 形の場合

レンジに対する流量(%)	精 度	
	0.3～1.0m/s 未満	1.0～10m/s
0～50%	±0.8%FS	±0.4%FS
50～100%	±0.8%FS	±0.8% of rate

## 入力信号

測定入力信号：検出器からの流量比例信号(分離形)

デジタル入力

信号形態 DC20V～DC30Vの電圧信号

入力抵抗 約2.7kΩ

入力数 1点

デジタル入力機能(下記のいずれか1つを選択可能)

レンジ切換入力：単方向2重レンジ、正逆方向2重レンジ  
測定の大小レンジ切換

カウンタコントロール：内部積算カウンタのスタート/ストップ  
入力 プロントロールまたは、リセット/スタートコントロール

出力ホールド入：信号入力により、電流出力とパルス出力を力  
あらかじめ設定した値にホールド

ゼロ点調整入力：信号入力により、静水ゼロ点調整を実行



## 安全上のご注意

●この製品は、一般産業機器(各種プロセス制御、製造ライン制御水処理施設など)のシステムに使用されることを意図して設計、製造されたものです。人命に直接かかわるような状況の下で使用される機器やその機器に含まれているシステムに用いられることを目的として設計、製造されたものではありません。

この製品をそれらの用途にご使用の場合には、事前に営業窓口にご相談ください。

●この製品は、厳重な品質管理のもとに製造しておりますが、部品の故障などにより、人命にかかわるような設備や重大な影響が予測される設備への適用に際しては、システムの運用・維持・管理に関して、安全なシステムを構築するための特別な配慮を施してください。

●この製品は、電気工事・据付工事などが必要です。お買い上げの販売店や専門業者、当社販売担当にご相談ください。工事に不備があると、感電や火災の原因になります。

●この製品をご使用前には、関連の取扱説明書をよくお読みになり、正しくお使いください。

■仕様

出力信号

電流信号：DC4-20mA(負荷抵抗0~750Ω)  
 デジタル：出力形態 トランジスタ・オープンコレクタ  
 出力1  
     出力数 1点  
     容量 最大DC30V、200mA  
 デジタル：出力形態 半導体接点出力(極性なし)  
 出力2  
     出力数 1点  
     容量 最大DC150V、150mA  
           最大 AC150V(ピーク値)、100mA

デジタル出力機能(下記のいずれかを選択可)

- ・積算パルス出力  
   パルスレート0.001~10000pps…DO1  
                   0.001~100pps…DO2  
   パルス幅は0.3~500msの範囲で設定可。ただしフルスケール周期の40%以下  
   \*フルスケール1kppsを超える場合は自動設定
  - ・多重レンジ切り換え出力：  
   ただし4重レンジ、正逆2重レンジの場合はデジタル出力2点必要
  - ・上限または下限警報出力<sup>\*4</sup>
  - ・上上/下下限警報出力<sup>\*4</sup>
  - ・流体抜け警報出力<sup>\*4</sup>
  - ・プリセットカウンタ出力
  - ・変換器異常警報出力<sup>\*4</sup>
- \*4 警報出力はノーマルオープン(標準)、ノーマルクローズの選択がキー操作で可能です(停電時は常にオープン)。

通信信号：方式(プロトコル)

- ・HART(標準)<sup>\*1</sup>
- ・PROFIBUS PA(オプション)<sup>\*2</sup>  
   (電流出力無し)
- ・Modbus(オプション)<sup>\*3</sup>  
   負荷抵抗 240Ω~750Ω(HART)  
   負荷容量 0.25μF以下(HART)

出力表示：フルドットマトリクス 128×128  
 ドットLCD(バックライト付き)

設定：内蔵の赤外線スイッチで変換器ケースを開けることなく各種パラメータを設定可能。  
 コンフィグレータ BF100 形(オプション)でも設定可能。

カウンタコントロール：赤外線スイッチまたはデジタル入出力付でデジタル入力をカウンタコントロール入力に設定することで積算値、パルス出力のカウンタコントロール可能。

ゼロ点調整：スイッチによりワンプッシュ操作で調

整可能

ダンピング：0.1、0.5、1~60秒(1秒単位で設定可)  
 ゼロ・スパン：校正用基準入力信号発生回路が内蔵されており、変換器単体のチェックが容易に可能

停電時動作：各種設定値は不揮発メモリで保持される

電流出力 0mA  
 デジタル出力 OFF(接点開)  
 表示 消灯

電源：AC100V~AC240V、50/60Hz(標準)  
       (許容変動範囲 AC80V~AC264V)  
       DC24V  
       (許容変動範囲 DC18V~DC36V)  
       DC110V  
       (許容変動範囲 DC90V~DC130V)  
       のうちいずれか

消費電力：最大15W(22VA)以下  
           (標準使用時10W(14VA)  
           @AC100V/励磁電流0.2A)  
           最大17W(24VA)以下  
           (通信オプション付きの場合)

アレスタ：電源回路、電流信号出力回路  
 デジタル入出力回路に内蔵

ケース材質：アルミニウム合金  
 塗装：アクリル樹脂焼付け塗装  
       色 パールグレー

構造：JIS C 0920、IP67

ケーブル接続口：ケーブルグランド付<sup>\*5</sup>  
                   適合ケーブル外径 φ9~14mm  
                   (通信オプション付の場合、信号用  
                   ケーブルグランドの適合ケーブル外  
                   径はφ6~11mmになります)  
                   材質 ナイロン66  
                   ケース側接続部  
                   G(PF)1/2めねじ

耐振性：10~100Hzで共振点なし  
           加速度9.8m/s<sup>2</sup>以下の振動条件下で  
           ご使用ください  
           (注) 常時振動が効く場所で使用する際には、ご  
           相談ください。

端子台構造 16極/ネジ式(M3.5ネジ)

\*5 ブラインドキャップが付属しておりますが、これは出荷時の簡易防塵用です。ケーブルグランドにケーブルを通さずに使用する場合、防塵、防水処理を行ってください。

- 据 付
- 外形寸法

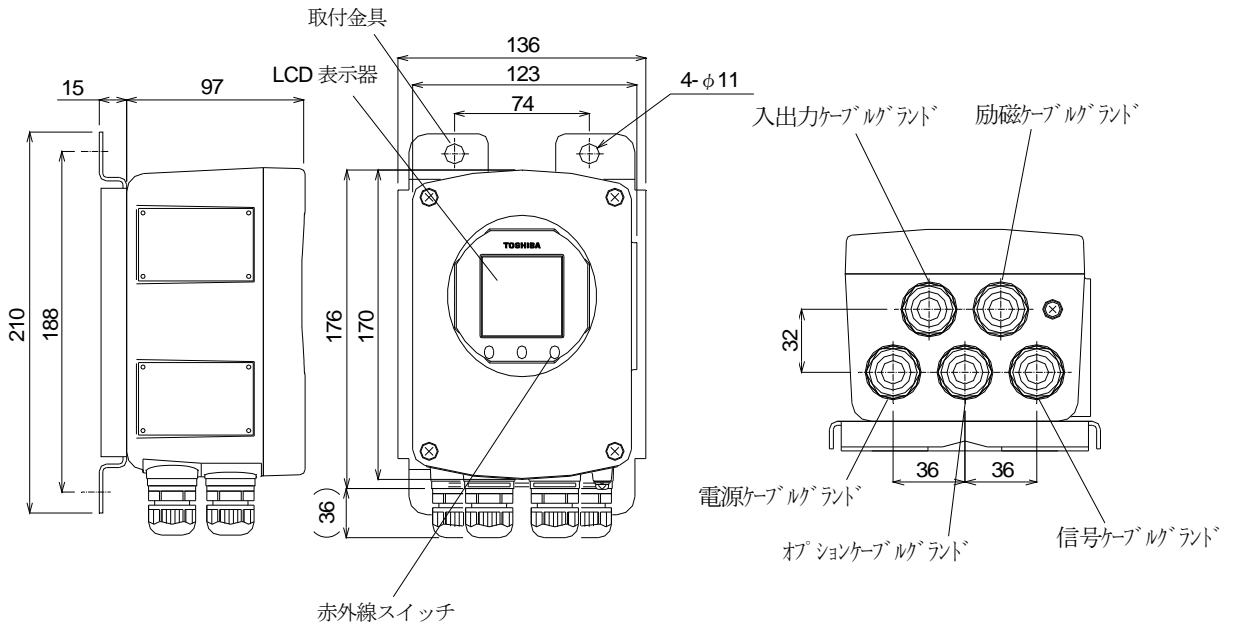
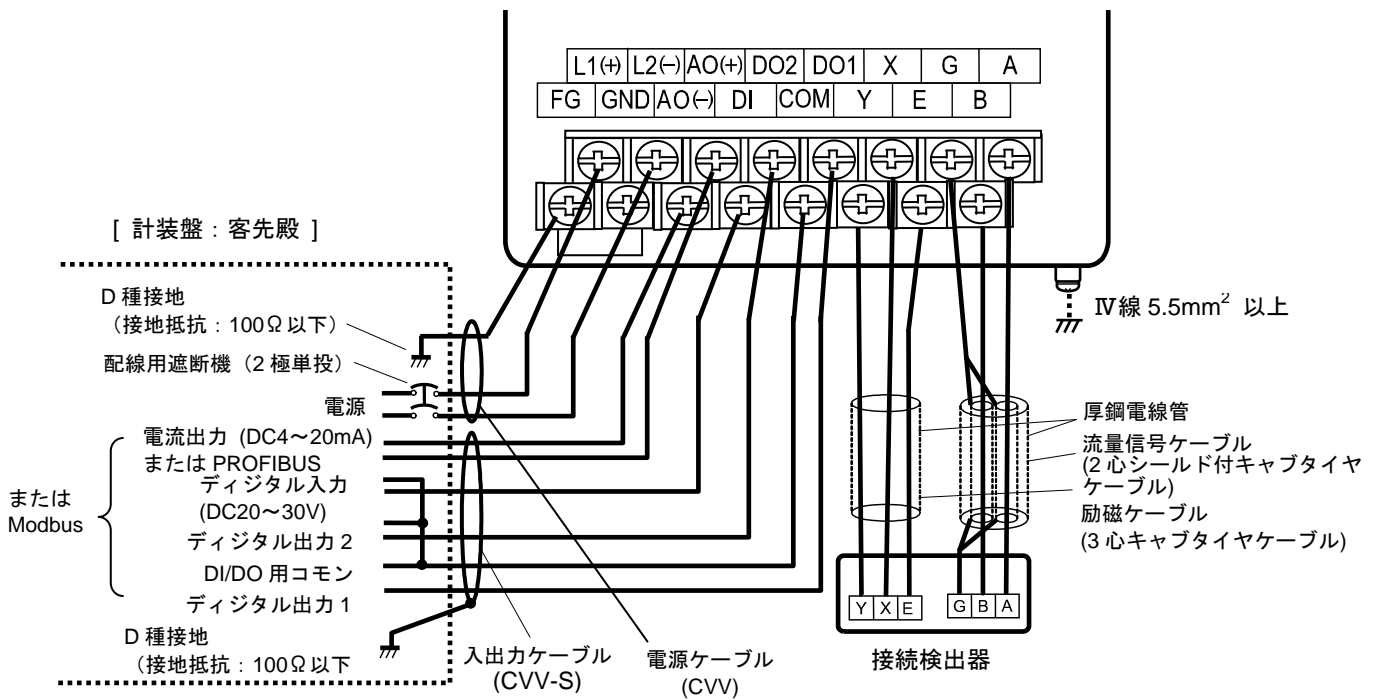


図2 分離形変換器 LF622 形(取付金具含む、質量約 3kg) (単位: mm)

- 外部接続



端子記号	接続先	使用ケーブル
L1(+)	電源	電源ケーブル(CVV)
L2(-)		
GND	グラウンド(アレスタ用)	
FG	フレームグラウンド	
DI	デジタル入力 (DC20~30V)	入出力ケーブル(CVV-S)
DO1	デジタル出力 1	
DO2	デジタル出力 2	
COM	デジタル入出力用共通(コモン)端子	
+	電流出力 (DC4~20mA)	PROFIBUS 用シールドケーブル
-		
X	励磁電流出力	励磁ケーブル(専用ケーブル)
Y		
E		
A	流量信号入力	信号ケーブル(専用ケーブル)
B		
G		

Modbus 通信の場合

端子記号	接続先	使用ケーブル
T+	Modbus(+)	対形ポリエチレン絶縁 ビニルシースケーブル
T-	Modbus(-)	
TG	Modbus (GND)	

(注) Modbus 通信仕様の場合、端子記号は下記のように変わります。

DO2 → T+、DI → T-、COM → TG

図3 検出器・変換器分離形配線接続図

●配線上の注意事項

- 検出器-変換器間信号・励磁ケーブルは、必ず厚鋼電線管(JIS C8305 22mm)にて配線してください。電線管接続口は、検出器側 R(PT)1/2 おねじです。検出器直前には、フレキシブルコンジットをご使用ください。
- 接地線は極力短くしてください。D 種接地(接地抵抗 100Ω以下)が必要です。また、接地電流が流れるような他の機器との接地の共用は避けてください(単独接地をお勧めします)。
- 検出器-変換器間ケーブル長さは、導電率によって、許容ケーブル長さが異なります。図4をご参照ください。
- デジタル出力 1 とオプションのデジタル出力 2、デジタル入力のコモン端子(COM)は共通ですので、これらの入出力端子にグラウンドが異なる外部信号や電源を接続することはできません。2つ以上の入出力を使用する場合は、接続する信号グラウンドや電源グラウンドがすべて共通であることを確認し、共通グラウンド側をコモン端子(COM)に接続してください。

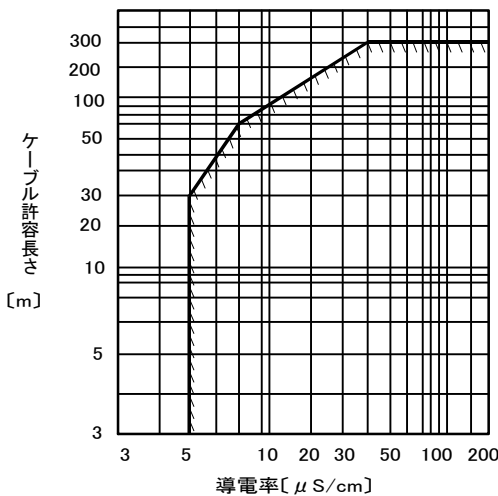


図4 導電率-ケーブル長さ関係図

■ご注文時指定事項

- 形番および仕様コード: 表1をご参照ください。
- 測定レンジ
- 入出力機能設定値
- ご注文の範囲
  - 実流工場立会検査の有無
  - 実流校正データの有無
- 組合せ検出器の形番
- その他特記事項  
標準外仕様など

表1 形番表 分離形変換器 LF622 形

形番	仕様コード												内容
	1	2	3	4	5	6	7	8	9	10	11	12	
L F 6 2 2													分離形変換器 LF622 形
													用途 一般
													形態 変換器分離形
													変換器取付金具 なし
													盤、壁取付用付属(BN 材料: SUS304) パイプ取付用付属(BN 材料: SUS304)
													出力 デジタル出力 2 点(DO1+DO2) +デジタル入力 1 点(DI)
													電流出力+通信機能 電流出力+HART 通信機能 PROFIBUS PA 通信機能(電流出力無し) (注1) 電流出力+Modbus 通信機能付(注2)
													電源 1 AC100V~AC240V、50/60Hz 2 DC24V 3 DC110V
													取扱説明書 A 日本語 F 英語

(注1) PROFIBUS PA 通信機能付の場合、電流出力機能、HART 通信機能は使用できません。

(注2) Modbus 通信機能付の場合、デジタル出力(DO1、DO2)、デジタル入力(DI)、HART 通信機能は使用できません。

©'10. 2 (ZIP) 初 版

'17. 8 (計装) 第 4 版

記載内容は、設計変更その他の理由により、お断りなく変更させていただくことがあります。