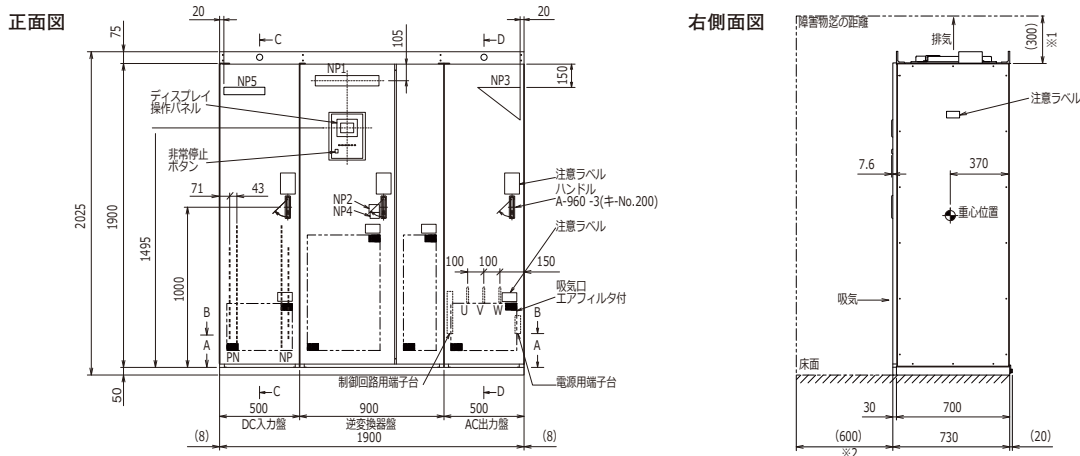


# PVL-L0500E(J) 仕様概略



形式		PVL-L0500E (J)
直流入力	定格入力電圧	DC650V
	運転可能電圧範囲	DC550V～950V (MPPT制御含む)
	入力回路数	16回路 (ヒューズ定格160A/回路)
交流出力	定格容量	500kW/600kVA
	定格電圧	380V (系統電圧変動範囲±10%以内、電圧歪率:5%以内)
	定格電流	912A (系統電圧変動を踏まえ、上記定格値+10%まで考慮し、設備計画ください)
	定格周波数	50Hz/60Hz (系統周波数変動範囲±1%以内)
	総数および線数	三相3線式
	定格力率	0.99以上 (定格電圧、100%出力時) 0.95以上 (定格電圧、25%出力時)
	力率設定範囲	0.85～1.00 (0.01ステップ)
	高調波含有率	総合5%、各次3%以下 ※力率設定が低く、直流電圧が低い時、上記の値を超過する場合があります。
	最大変換効率	98.6% (550VDC時)
	主回路方式	変換方式
スイッチング方式		PWM制御方式
絶縁方式		非絶縁 (トランスレス方式)
御支給電源	補機電源	AC210V-1φ2W-700VA
	制御電源	AC100V-1φ2W-700VA (無停電電源<UPS>) ※推奨UPS TMEIC製 TMUPS A110シリーズ (1.5kVA) または A210シリーズ (1.5kVA)
盤構造	構造	閉鎖型屋内自立盤 (IP20)
	冷却方式	強制風冷方式
	寸法 (W×D×Hmm)	1900×730×2025 (チャンネルベース、吊り金具含む)
	盤質量	約1300kg
	外線端子位置	下部 (外線引き込み方向は盤下部)
使用環境	周囲温度	温度環境の最低および最高は-5～40℃とする。24時間の平均値は5～35℃の範囲とする。
	相対湿度	15～85%以下 (ただし結露しないこと)
	高度	標高1000m以下

外形図



※1 障害物がある場合は300mmを確保すること。 ※2 障害物がある場合は600mmを確保すること。

保証条件

保証期間は検収日算12ヶ月以内、又は弊社工場出荷日算18ヶ月以内のいずれか短いほうとします。保証期間内に通常の使用条件下で、設計または材料の瑕疵、もしくは工作上の原因により弊社が納入した機器に破損または運転上の不適合が発生した場合には無償にて修理致します。この場合、弊社の保証に関する義務は不適合機器の修理費用、ないしは代品との交換費を超えるものではないといたします。また、間接的損害、二次的損害に関しましては、保証期間内外を問わず、この責を免じられるものとします。



安全に関するご注意 ●設置およびご使用前に必ず「取扱説明書」をよくお読みの上、正しくお使いください。



東芝エネルギーシステムズ株式会社 太陽光発電システム営業部 〒212-8585 神奈川県川崎市幸区堀川町72番地34

▼東芝の産業用太陽光発電システムに関するお問い合わせは(法人向け発電用途)

東芝産業用太陽光発電システム  
ご相談センター

03-6701-5878

9:00～17:00

(土日祝日及びお盆休み・年末年始等の当社指定休業日を除く) (通話料:有料)