

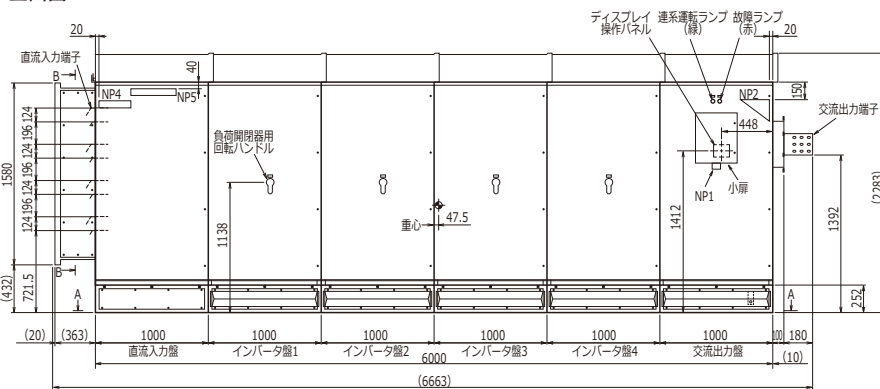
PVL-L1667ER (J) 仕様概略



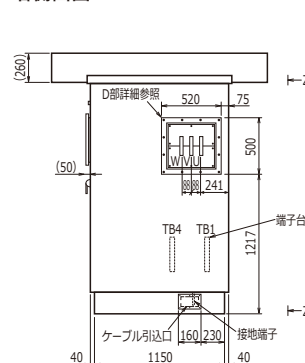
形式		PVL-L1667ER (J)
直流入力	定格入力電圧	DC650V
	運転可能電圧範囲	DC550~950V
	入力回路数	32回路
交流出力	定格容量	1667 kW (1667 kVA)
	定格電圧	380V (系統電圧変動範囲±10%以内)
	定格電流	2533A、力率=1
	定格周波数	50Hz/60Hz (系統周波数変動範囲±1%以内)
	総数および線数	三相3線式
	力率設定範囲	0.85~1.00 (0.01ステップ)
	定格力率	0.99以上 (定格電圧、100%出力時)
	高調波含有率	総合5%、各次3%以下
	最大変換効率	98.6% (650VDC時)
定格変換効率	98.3% (650VDC時)	
出力サージ耐量	最大放電電流50kA (クラスII)	
主回路方式	変換方式	電圧型電流瞬時値制御方式
	スイッチング方式	PWM制御方式
	絶縁方式	非絶縁 (トランスレス方式)
外部通信方式	Ethernet、MODBUS/TCP	
連系保護要素	系統過電圧 (OVR)、系統不足電圧 (UVR)、系統周波数上昇 (OFR)、系統周波数低下 (UFR)、地絡過電圧 (OVG) (低圧OVGRはオプションで外付けのみ可)	
単独運転検出	受動方式	電圧位相跳躍検出
	能動方式	スリップモード周波数シフト方式
御支給電源	補機電源	-
	制御電源	-
盤構造	構造	閉鎖型屋外自立盤 (制御部IP55/冷却部IP45)
	冷却方式	強制風冷方式
	寸法 (W×D×Hmm)	6000×1230×2283 (チャンネルベース含む、吊りボルト含まず)
	盤質量	約7000kg
	外線端子位置	下部 (外線引き込み方向は盤下部)
使用環境	周囲温度	-20~40℃ (但し24h平均5~35℃)
	相対湿度	5~95%
	高度	標高2000m以下

外形図

正面図



右側面図



保証条件

保証期間は検収日起算12ヶ月以内、又は弊社工場出荷日起算18ヶ月以内のいずれか短いほうとします。保証期間内に通常の使用条件下で、設計または材料の瑕疵、もしくは工作上の原因により弊社が納入した機器に破損または運転上の不適合が発生した場合には無償にて修理致します。この場合、弊社の保証に関する義務は不適合機器の修理費用、ないしは代品との交換費を超えるものではないといたします。また、間接的損害、二次的損害に関しましては、保証期間内外を問わず、この責を免じられるものとします。



注意 安全に関するご注意 ●設置およびご使用前に必ず「取扱説明書」をよくお読みの上、正しくお使いください。