

TOSHIBA

Leading Innovation >>>

限定生産品

4K対応液晶テレビ

臨場感あふれる緻密な映像を手軽に楽しめる！

高画質シンプル4K対応液晶テレビ



シンプルリモコン
CT-90469

4K対応液晶テレビ

43TL1 **4K**

2018年1月上旬発売予定

※4Kの画素数は3840×2160です。※4K解像度で表示するには、HDMI®入力2端子またはHDMI®入力3端子から本機が対応する4K解像度のHDMI®映像信号を入力する必要があります。※画面・説明写真はイメージです。

本カタログ掲載商品の価格には、消費税、配送費、設置調整費、アンテナ・工事費、使用済み商品の引き取り費用等は含まれておりません。
また、テレビ(ブラウン管式、液晶式、プラズマ式)を廃棄する場合には家電リサイクル法に基づく収集・運搬料金、再商品化等料金(リサイクル料金)が必要になります。

お部屋に合った美しさに自動で調整。

おまかせオートピクチャー

室内の明るさをリアルタイムに検知・解析し、美しい画質にテレビが自動で調整。自分で細かく設定しなくても、設置したその日から視聴するお部屋にぴったりの画質が手軽に楽しめます。

コンテンツに適した映像を再現。

多彩な映像メニュー

録画番組を見たいところから再生可能。

マジックチャプター

※別売のUSBハードディスクが必要です。番組の種類によって、機能が正常に働かない場合があります。

留守中に手軽に番組を録画できる。

シングルチューナー留守録

別売のUSBハードディスクを接続すれば、お出かけの際などに手軽に番組を録画可能。帰宅後にゆっくり見たい時などに便利です。

※別売のUSBハードディスクが必要です。録画中は録画している番組のみ視聴できます。USBハブを使用したUSBハードディスクの複数台同時接続には対応していません。

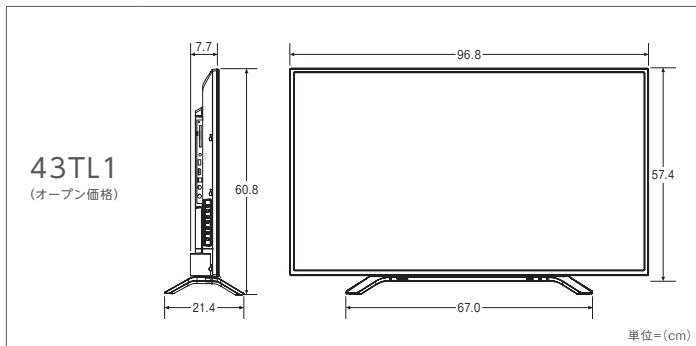
お好みのサウンドで楽しめる。

選べる音声モード

大きな文字で使いやすい。

ラージフォントリモコン

仕様



形名	43TL1
画面サイズ	43V型
外形寸法(幅×高さ×奥行) (スタンド未使用時)	96.8×60.8×21.4cm (96.8×57.4×7.7cm)
画面寸法(幅×高さ / 対角)	94.1×52.9cm / 108.0cm
本体質量(スタンド未使用時)	10.0kg (9.5kg)
消費電力(リモコン待機時)	117W (0.17W)
年間消費電力量	達成率179% 年間消費電力量88kWh/年

※HDMIは、米国およびその他の国におけるHDMI Licensing Administrator, Inc.の商標または登録商標です。※その他の本カタログに記載されている社名・商品名・サービス名などは、それぞれ各社が商標として使用している場合があります。※寸法図の数値は小数点以下2桁目を四捨五入しており、すべてスタンドを含んでいます。

2018年から放送予定のBS・110度CSによる4K・8K放送の受信機能は搭載されていません。受信機能を搭載した外部機器(別売)と接続する必要があります。

●USBハードディスクについて ※動作確認済USBハードディスクは、HD-ED50TK・HD-EH60TKです。※テレビの修理に伴い、USBハードディスクに記録されているデータの読み出しができなくなり、初期化が必要になる場合があります。※USBハードディスクに録画した番組は、録画したテレビでしか再生できません。(同じ形名のほかのテレビでも再生できません。) ※USBハードディスクに録画可能な総録画番組数は、USBハードディスクの残量にかかわらず3000です。●液晶テレビについて ※年間消費電力量とは、省エネ法に基づいて、1日あたり4.5時間の動作時間/19.5時間の待機時間(電子番組表取得時間を含む)で算出した、1年間に使用する電力量です。年間消費電力量は、省エネ法に基づき映像メニュー「標準」で測定しています。※JEITAとは社団法人 電子情報技術産業協会のこと。仕様内の音声出力表示はJEITAで定めた測定法に基づいて測定したものです。※液晶テレビは微細な画素の集合で表示しており、99.99%以上の有効画素がありますが、0.01%以下の画素欠けや常時点灯する画素などがありますので、あらかじめご了承ください。※液晶テレビは、テレビゲームをお楽しみいただけますが、原理上、光線銃などを使い画面を標的にするゲームには使用できません。また、外部入力映像や音声に若干の遅れが生じます。次の場合にはこの遅れによって違和感を感じる場合があります。○ゲーム、カラオケなどの外部機器を接続して楽しむ場合。○DVDやビデオなどの音声や映像を直接アンプなどの外部機器に接続して視聴する場合。※CATVの受信は、サービス(放送)の行われている地域でのみ可能です。CATVを受信するときは、CATV会社との受信契約が必要です。さらに、スクランブルのかかった有料放送の視聴、録画にはホームターミナル(アダプター)が必要になります。くわしくはCATV会社にご相談ください。※液晶テレビはCATV/パスル対応です。●当社製品について ※当社はテレビの補修用性能部品を製造打ち切り後8年保有しています。ただし、場合により、補修に代えて補修額に相当する金額にて他のテレビに交換をお願いする場合がございますので、ご了承ください。※東芝液晶テレビには、製造番号を表示しています。お買い上げの際には製品本体の製造番号と保証書の製造番号が一致しているかご確認ください。またお買い求めの販売店で所定事項を記入した保証書を必ずお受け取りください。※このカタログの内容詳細のお問い合わせはお近くの販売店にご相談ください。もしおわかりにならないときは当社におたずねください。※オープン価格の商品は希望小売価格を定めておりません。※外観・仕様は、改良のため変更することがありますのでご了承ください。※商品の色は、印刷の具合で実物と若干異なる場合があります。

テレビ設置上の注意 設置工事および取り付けに関しては、事前にお近くの販売店および工事専門業者にご相談ください(家屋の構造によっては、取り付けられない場合があります)。



このマークは、省エネ性能を表し、省エネ基準を達成した機種を示しています。商品をお選びになる時のご参考にしてください。「達成率」は、省エネ法で定められた2012年度基準に対する、省エネ率(達成率)を示しています。

取扱説明書ダウンロードページ

<http://www.toshiba-living.jp/search.php>

TOSHIBA

東芝映像ソリューション株式会社

VS第一事業部

〒210-8543 神奈川県川崎市川崎区駅前本町25番地1

お買い物・使い方・修理のご相談は「東芝テレビご相談センター」

一般線・PHSからのご利用は | 携帯電話からのご利用は | FAXからのご利用は
フリーダイヤル: 0120-97-9674 | ナビダイヤル: 0570-05-5100 | 03-3258-0470

※IP電話などからフリーダイヤルサービスをご利用いただける場合は、03-6830-1048

○お客様からご提供いただいた個人情報は、ご相談への回答、カタログ発送などの情報提供に利用いたします。

○利用目的の範囲内で、当該製品に関連するお客様の個人情報を、株式会社東芝を含む東芝グループ会社や協力会社に提供する場合があります。

本カタログ掲載商品の価格には、配送費、設置調整費、工事費、使用済み商品の引き取り費用等は含まれておりません。



表示を正しく
家電公取協会員

●お買い上げは親切とサービスをお届けする当店で

このカタログの内容は2017年12月現在のものです。

F110132
TS 171205