



最狭部 1.8mm、最広部でも 3.3mm
と非常に細いベゼル幅で、マルチ構成時の
非表示エリア幅 5.6mm*での大画面映像の
提供が可能です。

*マルチ構成時はベゼルの 3.3mm 幅部と 1.8mm 幅部が対向します

東芝 デジタルサイネージディスプレイ

TD-X551

Multi Screen Narrow Bezel Display

LED Backlight Display : 2Model [X]800cd/㎡ [M]500cd/㎡



*システム構成(5面×5面)時のイメージ図です

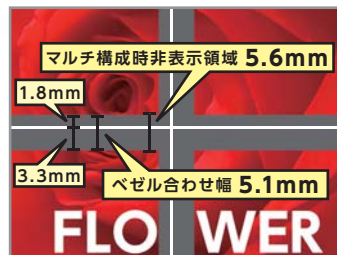
表示画素数 1920×1080	24時間 連続稼働可能*1	IPS方式 広視野角 178°	コントラスト比 1400 : 1	高輝度 800 cd/㎡**2
--------------------	------------------	--------------------	---------------------	--------------------

*1 パネル焼き付け及び保証期間を過ぎた場合は保証対象外となります *2 Model[X]の場合。Model[M]は500cd/㎡です

画面のつなぎ目を感じさせないNarrow Bezel

マルチ構成時、ベゼルの合わせ幅
5.1mm*(左及び上側3.3mm/右及び
下側1.8mm)により、画面のつな
ぎ目を感じさせず大画面映像の提供
が可能です。縦向きでのマルチ構成
にも対応しています。

*非表示エリアは 5.6mm となります
(ディスプレイ間の隙間は含まれません)



設置用途に応じた 2 モデルをご用意

[Model: X]

●フルHD/高輝度800cd/㎡/IPS方式パネル

パネル表面処理Glare AR Coatを採用。映り込みを軽減し、鮮やかで黒が
引き締まった高コントラストを実現。広視野角によりショーウィンドウや
モールなどの商業施設や、展示場などで効果を発揮します。

[Model: M]

●フルHD/輝度500cd/㎡/IPS方式パネル

パネル表面処理Non Glareを採用し、照明などの
映り込みを軽減。広視野角により監視センター
などで活用いただけます。



ダイレクトLEDバックライトローカルディミング採用

ダイレクトLEDバックライトにより輝度の均一性が優れており、マルチ
画面にした際の輝度ムラを抑制します。またローカルディミングにより
高コントラストと低消費電力を実現します。

Video Wall拡大機能搭載

本機は1台のPCにて最大100台のモニター制御が可能です。

付属のソフトウェアにより1台のPCより縦5面×横5面までの拡大機能の
一括設定ができます。

さらに個々のディスプレイのマニュアル設定(PCソフト又は付属リモコン
で操作)をすることで、最大縦10面×横10面の拡大機能が使用可能です。

※映像系の接続

信号劣化の懸念から DVI 接続時：最大9面、VGA 接続時：最大4面を超えるモニター
接続時には外部分配器等のご使用をお勧めいたします

奥行幅の薄いスマート設計

ディスプレイの奥行幅が80mmと薄く、壁掛け設置の際に、特定の壁掛け
金具を使用することで壁からの幅が100mm以下となりスマートな設置
が可能です。

※特定の壁掛け金具については弊社窓口までお問い合わせください

付属リモコンによるディスプレイ制御

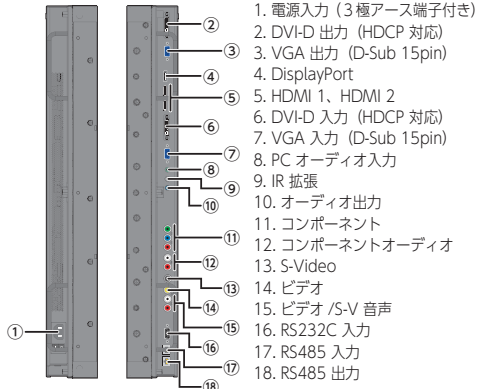
マルチ構成(デジチェーン)した際、付属リモコンから1台のディスプ
レイを介し全数一括のディスプレイ制御や、指定した個々のディスプレイ
制御が行えます。

仕様

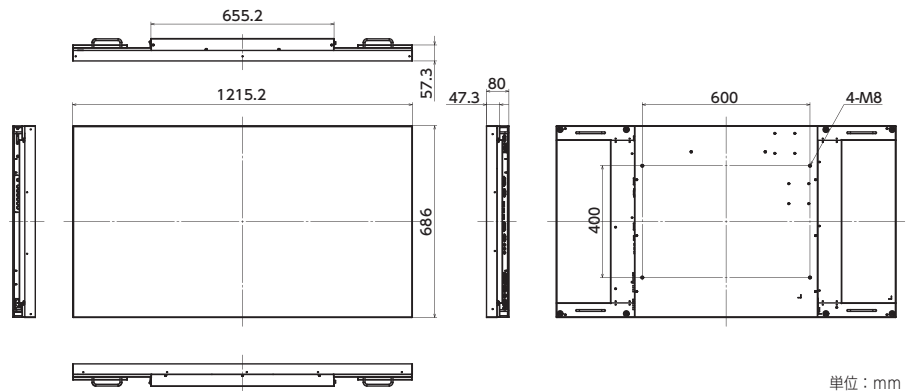
項目/モデル	TD-X551X	TD-X551M	項目/モデル	TD-X551X	TD-X551M		
パネル方式	IPS		基本機能	120Hz駆動	No		
パネル表面処理	Glare AR Coat	Non Glare		DDC/CI	Yes(VESA standard)		
パネル	画面有効表示エリア [mm] (H×V)	1209.6 × 680.4		PIP、Side By Side	PIP:Yes/ Side by Side:Yes		
	ベゼル幅[mm]	3.3(Left&Top) /1.8(Right&Bottom)		HDCP	Yes (DVI-D/HDMI and DisplayPort)		
	解像度 (H × V)	1920 × 1080		色温度調整	3200 - 9600K (100K step)		
	ピクセルピッチ [mm] (H × V)	0.630 (H) × 0.630 (V)		Input priority setting (Input Detect)	Yes		
	応答速度 [ms] (Typ.)(G to G)	10		OSD オフモード (Information OSD)	Yes		
	輝度 [cd/m2] (Typ.)	800		500	リモコンオフモード	Yes(On/Off)	
	視野角 [degree] @ CR>10	L/R:89° ; U/D:89° (H:178° / V:178°)		ポートレート機能	Yes		
	コントラスト比 (Typ.)	1400:1		画面上向き機能	No		
	最大表示色	約10億7374万色/10bit対応		保護機能	自己診断機能	Yes(Read status by RS232C)	
	バックライト	ダイレクトLED			スクリーンセーバー	IRFM (Image Retention Free Mode)	
ローカルディミング	Yes		温度センサー		FAN Speed Control 1/2, Thermal shut down		
入力電圧	100V-240V (50Hz/60Hz)		無信号オフ		Yes (off/1min/2min/3min/5min/10min/20min/30min)		
入力電圧	平均電力 [W]	240	170		スケジューラー	Yes	
	待機電力 [W]	<0.5W		明るさセンサー	Yes (Rear)		
外形寸法 [mm] (W×H×D)	本体寸法	1215.2 × 686.0 × 80.0		マルチディスプレイ機能	マルチスクリーン (拡大機能)	Yes (Up to 10 × 10)	
	梱包寸法	1495 × 935 × 258			デジチェーン	DVI : 9 (Max), VGA: 4 (Max)	
	製品質量 [Kg]	本体質量 (約)	33.2		リモコン デジチェーン	Yes (Up to 10×10)	
		梱包質量 (約)	44.0		ディスプレイID設定	Yes (1-100)	
使用環境条件	動作環境	0 ~ 40°C、20 ~ 85% (結露なきこと)			リモコン ID設定	Yes (1-100)	
	保存環境	-20 ~ 60°C、20 ~ 70% (結露なきこと)			リモコン ID設定	Yes(Disable/Enable Video Wall)	
PC 周波数範囲	垂直 水平	56 ~ 85Hz、31 ~ 91 kHz	50/56 ~ 85Hz、31 ~ 91 kHz		輝度自動調整	Option	
ビデオ入力フォーマット	NTSC/PAL		色温度自動調整		Option		
端子	入力端子	DVI-D (with HDCP)×1、HDMI×2、DisplayPort×1 D-Sub 15pin×1、RGB/YpPr×1、Composite×1 S-Video×1、Audio mini jack×1			DVI 信号補正	Yes(On/Off)	
	出力端子	DVI-D (with HDCP)×1、D-Sub 15pin×1 Composite×1、Audio mini jack×1			パワーストア機能	Yes (0 ~ 30 Sec. * Step by 0.05 Sec.)	
	制御端子	Remote Extender In×1、RS232 In×1 RS485 In/Out×1 (For Daisy Chain)		緊注目補正	Yes (Disable/Enable Frame)		
リモコン	リモコン型名	CT-8039		付属品	リモコン、単4形乾電池×2、電源コード、DVIケーブル、RS232Cケーブル、RS485ケーブル、IR拡張ケーブル、Video Wall ToolBoxインストールCD、ケーブルクランプセット×2、M8 ビス (壁掛用)×4、接続金具セット (マルチ接続時)×2、取扱説明書、保証書		
	電池	単4形乾電池×2			認証取得規格	cTUVus/FCC/CE/S-mark/PSE/RCM/ Energy Star/ROHS	

端子部

<左側面> <右側面>



外形寸法



単位: mm

●HDMI、HDMI ロゴは米国およびその他の国々における HDMI Licensing LLC の商標または登録商標です。●DisplayPort、DisplayPort ロゴは、Video Electronics Standards Association の米国及びその他の国における登録商標または商標です。●本カタログに記載の商品等の名称はそれぞれ各社が商標として使用している場合があります。

【商品の保証】

商品保証はご購入日から1年間です。2年目以降はセンドバック対応となります。取扱説明書・注意書にしたがった使用状態で保証期間内に故障した場合には、当社指定サービス窓口が無償修理対応致します。場合により代替機を持参してお伺いいたします。但し、離島・遠隔地への出張修理は出張に要する実費をいただきます。また、修理の際の取外し・再取り付けに要する費用はお客様負担となります。保証期間中であっても有料修理となる場合があります。保証内容については同梱の保証書の内容をご確認ください。修理の際は、保証書に所定の事項が記入されたものをご提示ください。

安全に関するご注意

●正しく安全にお使いいただくため、ご使用前に必ず「取扱説明書」と「安全上のご注意」をよくお読みください。●湿気、湯気、ほこり、油煙などの多い場所に設置しないでください。火災、感電、故障などの原因になることがあります。●電気容量やコンセント形状は製品に合ったものをご使用ください。●本機には製造番号を表示しています。お買い上げの際には製品本体の製造番号と保証書の製造番号が一致しているかご確認ください。またお買い上げの販売店で所定事項を記入した保証書を必ずお受け取りください。本機は日本国内専用です。海外で使用された場合、当社は一切の責任を負いかねます。また海外での保守サービス・技術サービスはおこなっておりません。

TOSHIBA

東芝ライフスタイル株式会社

ビジュアルソリューション事業本部 VS第二事業部

〒198-8710 東京都青梅市末広町2-9

お問い合わせは、下記ホームページにて受け付けています。

<http://www.toshiba.co.jp/vs/>

お買い上げは親切とサービスをお届けする当店です

●カタログに記載された仕様、デザインは、設計変更その他の理由によりお断りなく変更させていただくことがあります。
●写真はハメコミ合成のイメージです。
●すべてのハメコミ画像はイメージであり、実際のイメージそのものではありません。

このカタログの記載内容は2015年1月現在のものです。