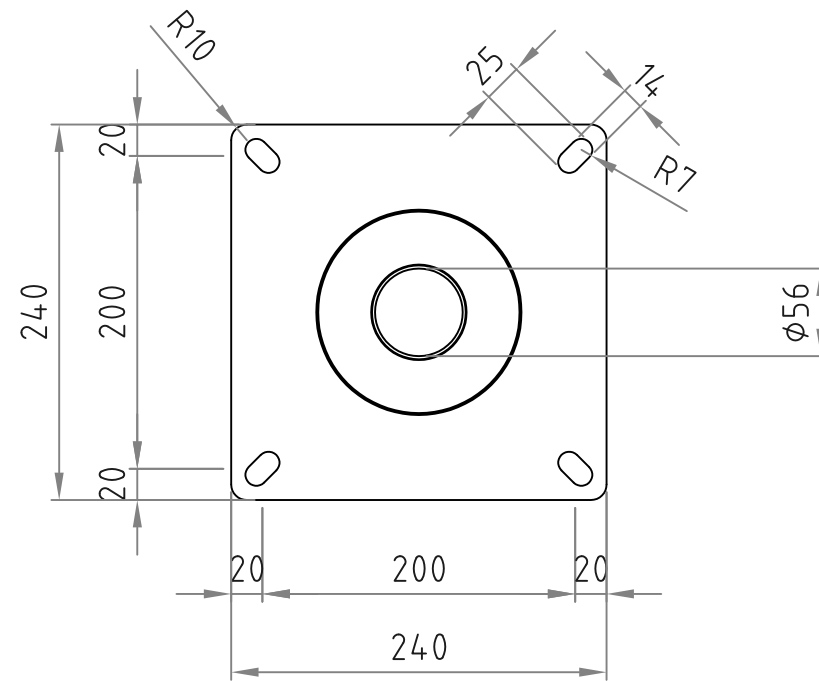


■材質/仕上
 本体：スチール製/粉体焼付塗装仕上（白色）
 ■質量
 約3.0kg

RoHS対策商品



型番 Model	CH-1W	△		△	
名称 Name	スラブ取付金具	尺 度 Scale	1:5	日 付 Date	2016/06/23
承認 Approve	JS	検 査 Check	JS	製 図 Draw	mike
		設 計 Design	mike	 HAYAMI INDUSTRY CO., LTD.	
				コ ー ド Code	