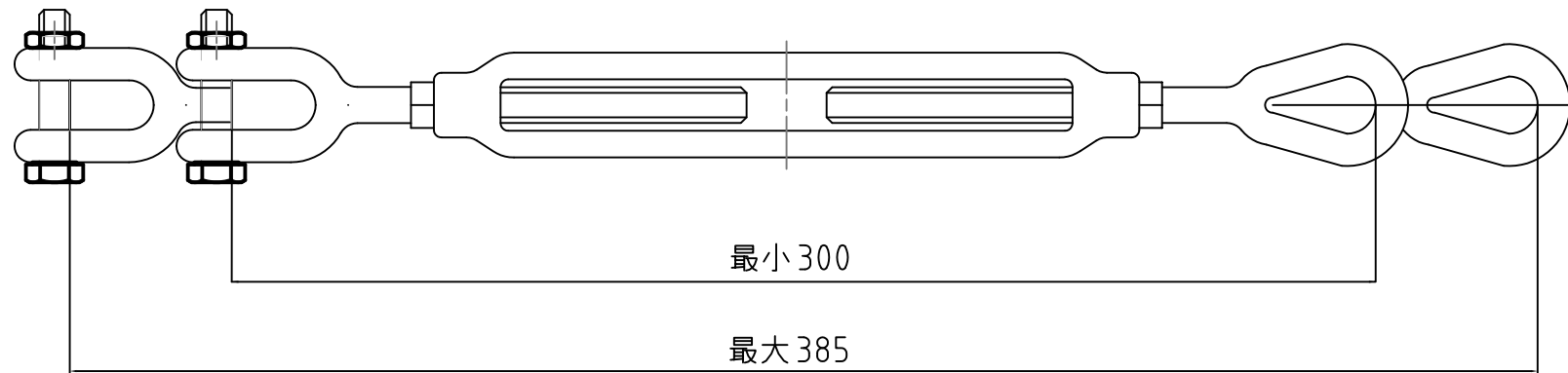


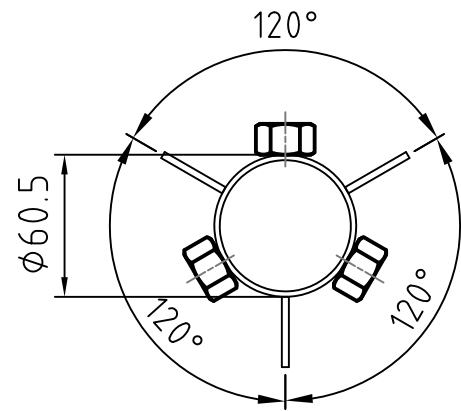
ターンバックル 3本

鉄製 三価シロメッキ

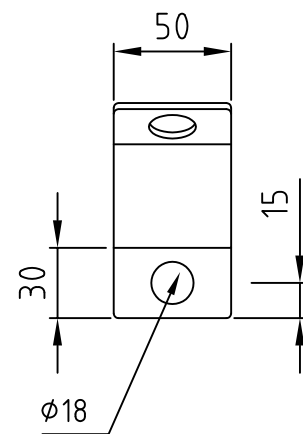


振れ止め金具 3個

鉄製 三価シロメッキ

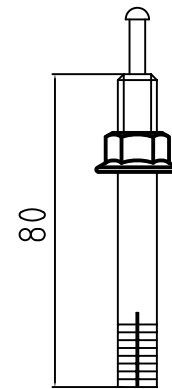


留めネジ M8×12 三価シロメッキ 3個
六角L型レンチ対辺4 三価シロメッキ 1個



おねじアソカ-M10×25 3本

鉄製 三価シロメッキ

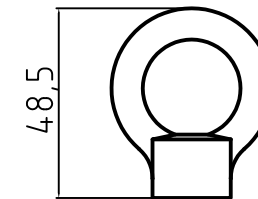


ワイヤーロープ (Φ3×4m) 3本

ステンレスロープ

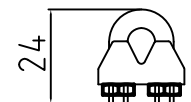
アイナットM10 3個

鉄製 三価シロメッキ



ワイヤークリップ 12個

鉄製 三価シロメッキ



RoHS対策商品

型番 Model	CHP-304	△		△	
名称 Name	振れ止め金具	△		△	
承認 Approve	検閲 Check	製図 Draw	設計 Design	尺度 Scale	日付 Date
JS	JS	mike	mike	1:2	2016/06/23
				コード Code	
ハヤミ工業株式会社 HAYAMI INDUSTRY CO., LTD.					