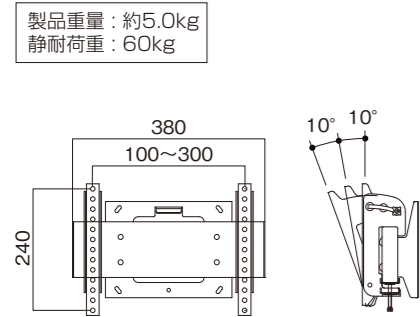


寸法図

※単位はミリメートル



本体部品

品名	数量
ベース金具	1
テレビ取付ブラケット⑥	1
テレビ取付ブラケット⑥	1

袋詰部品表A

品名	数量	図
六角ネジ	5	
落下防止ネジ	4	
六角レンチ	1	
六角スパナ	1	

テレビ取付部品

ネジセット(PK-502)

品名	数量	品名	数量
M4×16	4	M6×25	4
M4×20	4	M6×30	4
M4×25	4	M6×50	4
M4×30	4	M8×16	4
M6×16	4	M8×20	4
M6×20	4	M8×30	4

※セット内のネジ・ワッシャーで寸法が合わない場合は、各テレビメーカーに壁掛用ネジ穴のサイズを確認し、ホームセンター等で別途お求めください。

ワッシャーセット(PK-83B/83W)

品名	数量
角ワッシャー	4
樹脂ワッシャー φ25×15mm厚	8
スプリングワッシャー(M8用)	4
スプリングワッシャー(M6用)	4
スプリングワッシャー(M4用)	4

組み立てを始める前に

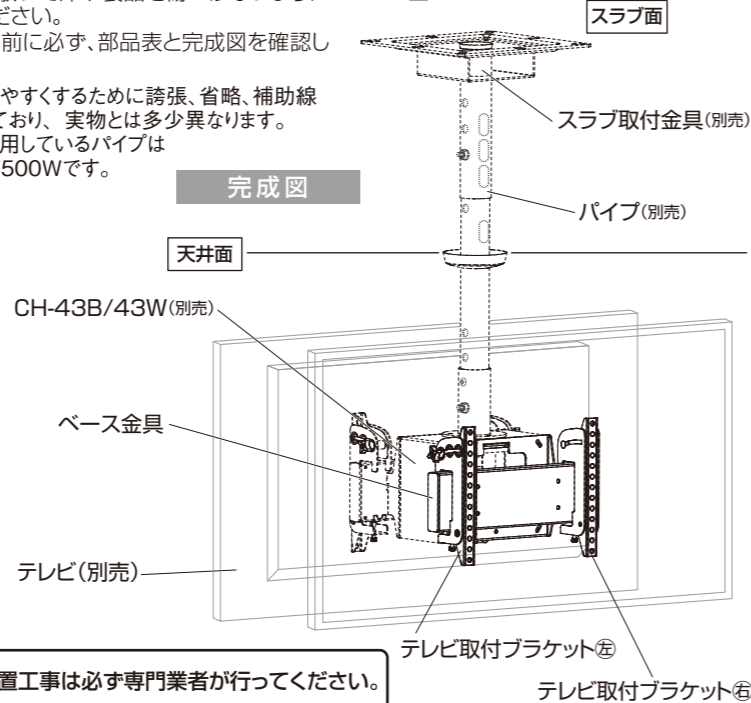
- 裏面の安全上のご注意を必ずお読みください。
- 組み立て作業をする場所は、カーペットの上や、毛布などを敷いて床や製品を傷つけないように注意してください。
- 組み立てる前に必ず、部品表と完成図を確認してください。

※イラストは見やすくするために誇張、省略、補助線の追加をしており、実物とは多少異なります。
※イラストで使用しているパイプはCH-500B/500Wです。

マークの見方

- 必ず守って**組み立ててください。
- 特に注意して**、組み立ててください。

完成図



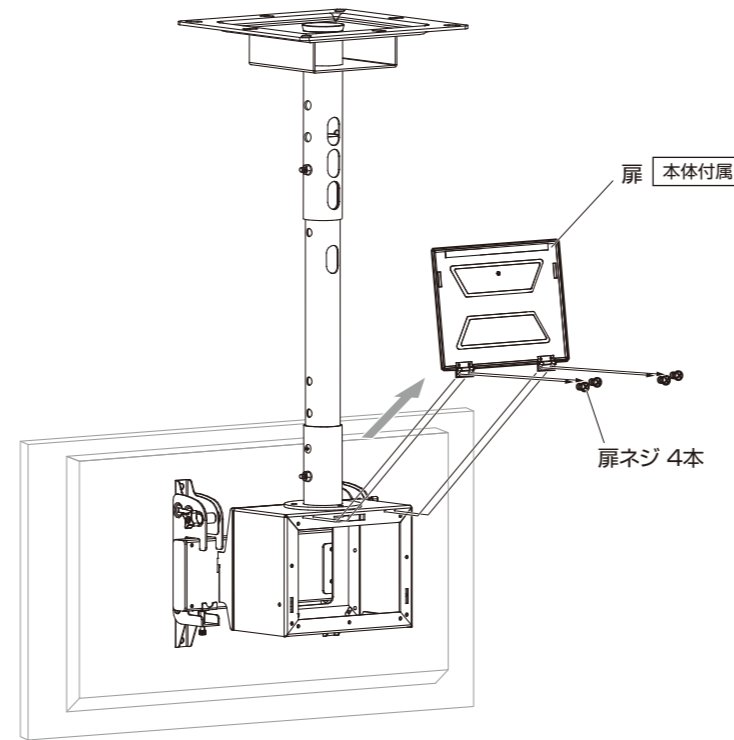
設置工事は必ず専門業者が行ってください。

組み立て、テレビの設置は必ず2人以上で行ってください。

本製品使用時は必ずCH-5B/5W/9B/9Wのいずれかをご使用ください。

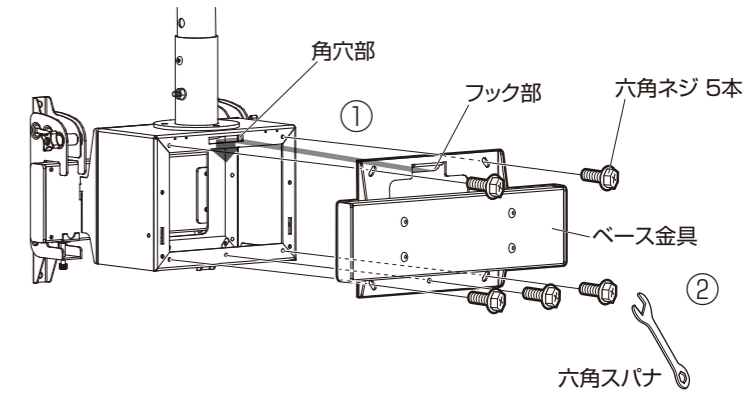
1 扉の取外

本体(別売)の背面に付いている扉ネジを外し、扉を外します。
※両面金具取り付け時は扉は使用しません。

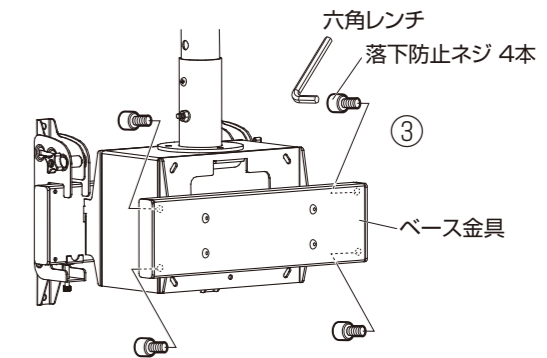


2 ベース金具の取付

- ①ベース金具のフック部と本体の角穴部を引っ掛けます。
- ②六角ネジ5本を六角スパナで固定します。

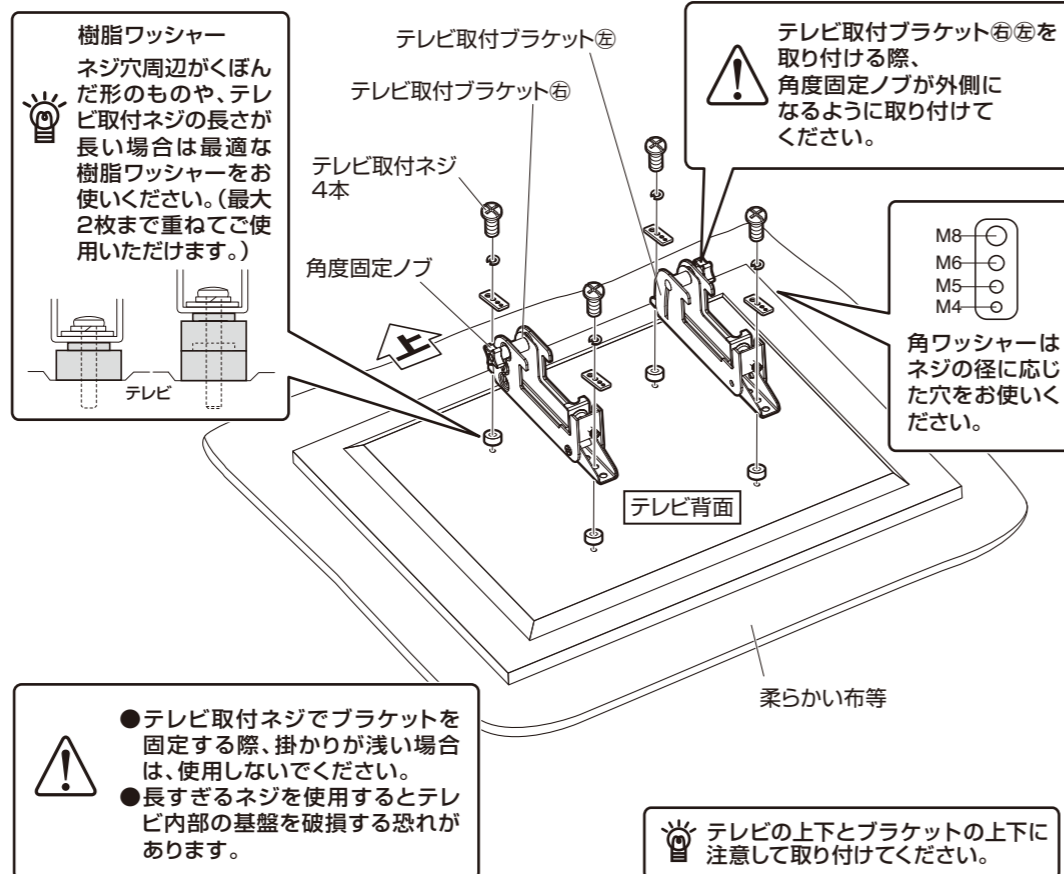


- ③落下防止ネジ4本を六角レンチで取り付けます。



3 テレビ取付ブラケットの取付

テレビに最適なテレビ取付ネジでテレビ取付ブラケット⑥⑥をテレビの背面に取り付けます。

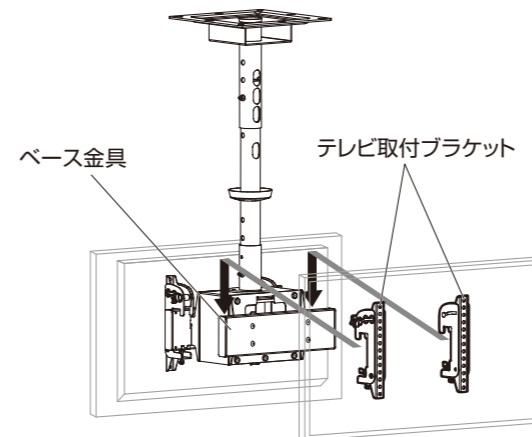


●テレビ取付ネジでブラケットを固定する際、掛かりが浅い場合は、使用しないでください。
●長すぎるネジを使用するとテレビ内部の基盤を破損する恐れがあります。

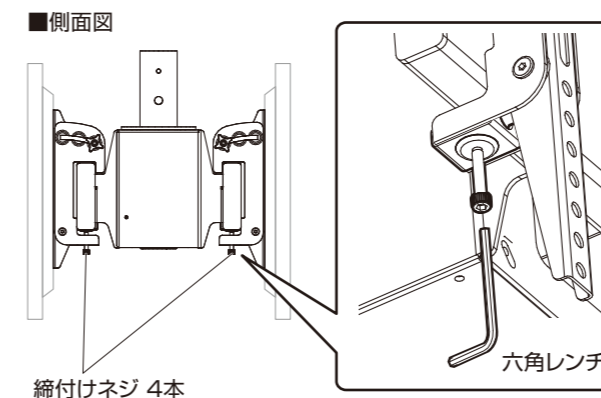
テレビの上下とブラケットの上下に注意して取り付けてください。

4 テレビの取付

- ①テレビ取付ブラケットをベース金具に引っ掛けます。

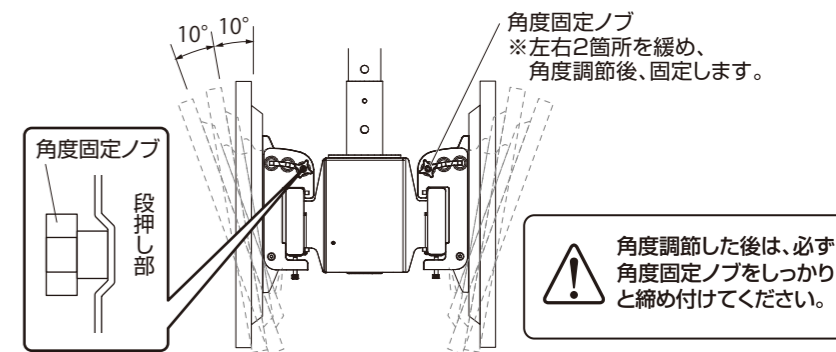


- ②図の様に締付けネジを六角レンチで固定します。



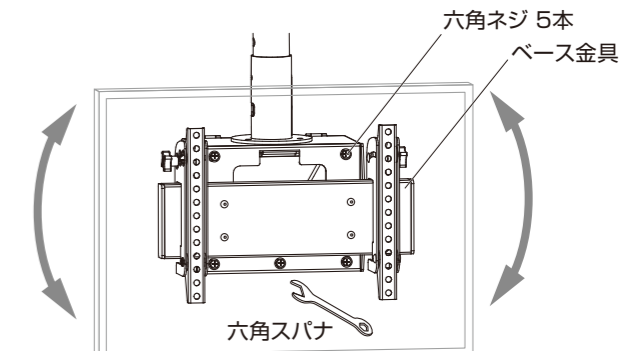
角度調節

下図のように角度固定ノブをゆるめ3カ所の段押し部で固定します。
0°/10°/20°の3段階の調節ができます。



水平調節

テレビに左右の傾きがある場合は六角ネジ5本をゆるめ、テレビを水平調整後、六角ネジを固定します。



水平調節した後、ネジをしっかり締め付けてください。

