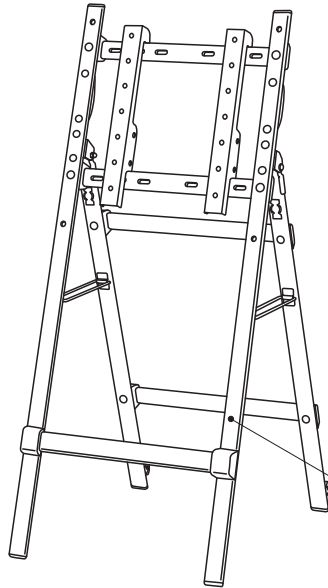
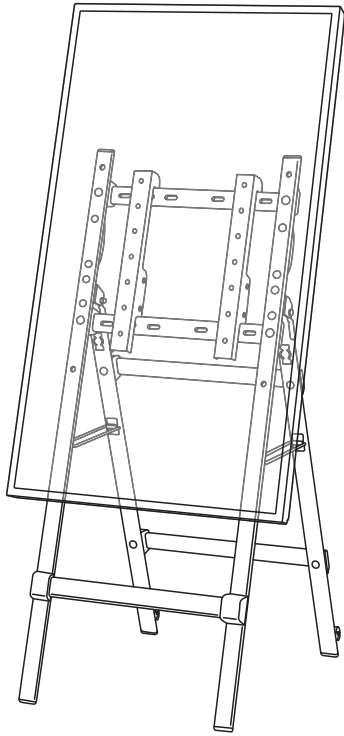


## ◎各部の名称



CMP-45SC スタンド本体

## 付属品一覧表

外観図	品名	数量
	M5六角レンチ	1本
	CAPボルト(M6×15) ※座金組込	4本
	CAPボルト(M6×25) ※座金組込	4本
	ネジ(M4×15) ※座金組込	4本
	穴埋めキャップ	4個
	取扱説明書(本書)	1部

## ご注意とお願い

- ⊘ この絵表示は、してはいけない「禁止」内容です。
- ❗ この絵表示は、必ず実行していただきたい「指示」内容です。
- ⚠ この絵表示は、気をつけていただきたい「注意」内容です。

⚠ 危険防止の為、組立ての際は  
必ず2人以上での作業を行ってください。

- ⊘ この取扱説明書に記載されていない取り付けは、絶対に行わないで下さい。
- ⊘ 本製品は重量18kg以下の液晶ディスプレイ(推奨ディスプレイサイズ:32型~42型)を対象とした製品です。それ以外のディスプレイは取り付けしないでください。
- ⊘ ディスプレイを取り付けた状態で、屋外で使用しないでください。屋外でディスプレイを使用すると、故障の原因になることがあります。
- ⊘ 本製品の改造・変更は行わないでください。ディスプレイや本製品の落下・転倒などによる破損・けがの原因となります。
- ⊘ 壊れた部品を使用しないでください。ディスプレイや本製品の落下・転倒などによる破損・けがの原因となります。
- ⊘ 本製品を傾斜した面、不安定な面に設置しないでください。ディスプレイや本製品の落下・転倒などによる破損・けがの原因となります。
- ⊘ スタンド本体にぶら下がったり、寄り掛かったりしないでください。ディスプレイやスタンドの落下・転倒などによる破損・けがの原因となります。
- ❗ 安全確保のため、ボルトやネジ類は所定の場所に確実に締め付けてください。
- ❗ 本製品を移動させる際は、スタンドを折りたたみ、転倒防止のため必ず2人以上で移動させてください。
- ⊘ 本製品を移動又は向きを変える際は、スタンドを立てた状態で引き摺ったり回転させたりしないでください。
- ⚠ 移動の際はディスプレイの電源コードをコンセントから抜いてください。段差のある場所、凸凹のある場所で本製品及びディスプレイに衝撃が加わらないよう注意してください。
- ❗ この商品の取り扱い内容につきましては、ご不明な点がございましたら、弊社までお問い合わせいただき、ご理解された上でお取り扱いください。  
記載事項を守らなかった際の不具合につきましては、責任を負いかねる場合がございます。あらかじめご了承ください。

株式会社 **ファースト** 電子サイン事業部

本 社 〒468-0015 名古屋市天白区原1丁目815番地 TEL052-803-6131 FAX052-802-7131

http://www.comabo.jp ✉ comabo@first-sp.com

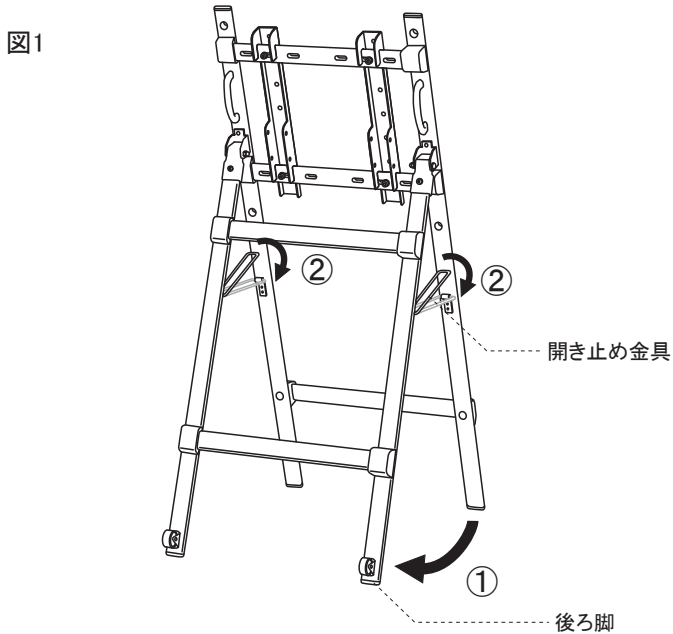
検  
印

**!** 作業を始める前に…

本製品は転倒防止のため、常に平らな場所でご使用ください。

**1、スタンド本体を設置する**

スタンド本体を箱から取り出し、①後ろ脚を開き、②開き止め金具を引っ掛けます。(図1)

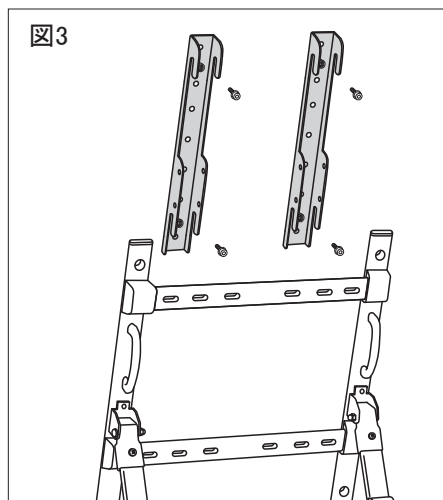
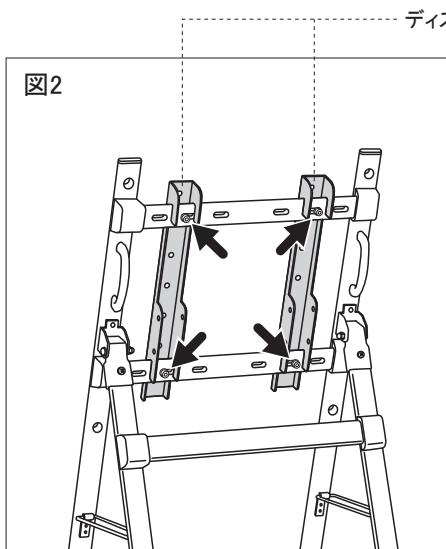


**!** ご使用の際は、必ず開き止め金具を引っ掛けた状態で使用してください。転倒の原因となります。

**2、ディスプレイ取付金具をスタンド本体から外す**

矢印の4カ所のCAPボルト(M6×25)を外し、スタンド本体からディスプレイ取付金具を外します。(図2,図3)

 付属のM5六角レンチを使用



### 3、ディスプレイをスタンド本体に取り付ける

本製品は、取り付け穴ピッチが 100×100、100×200、200×200、300×300、400×400 のディスプレイに対応しております。(M4~M6のサイズのネジに対応)


取り付けるディスプレイに最適なネジを使用して、スタンド本体に取り付けます。

取り付け穴ピッチやネジ穴のサイズについてはディスプレイメーカーにお問い合わせください。

本製品には下記の3種類の取り付けネジを付属しておりますが、ネジが最後まで締まらない・ネジの掛かりが浅いなどの場合は、強度・サイズを十分ご確認のうえ、市販の適切なネジをご用意ください。

・付属の取り付けネジ

 CAPボルト(M6×15)×4本 ※産金組込	 CAPボルト(M6×25)×4本 ※産金組込	 ネジ(M4×15)×4本 ※産金組込
---	---	--

 適切ではないネジを無理に使用しないでください。破損・けがの原因となります。

#### 【取り付け方法 ①】

##### 取り付け穴ピッチが 400×400 の場合

1. 平らで安定した場所に柔らかい布を敷き、ディスプレイの液晶面を下向きに置きます。
2. ディスプレイ背面に直接スタンド本体を乗せ、図の4ヶ所を適切なネジでディスプレイ背面に固定します。(図4,図5)



 付属のM5六角レンチ または  プラスドライバーを使用

図4【ヨコ向き設置の場合】

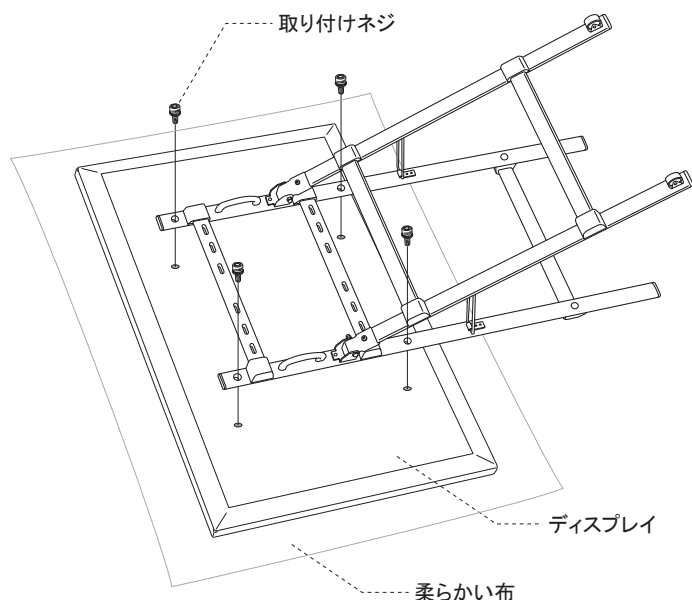
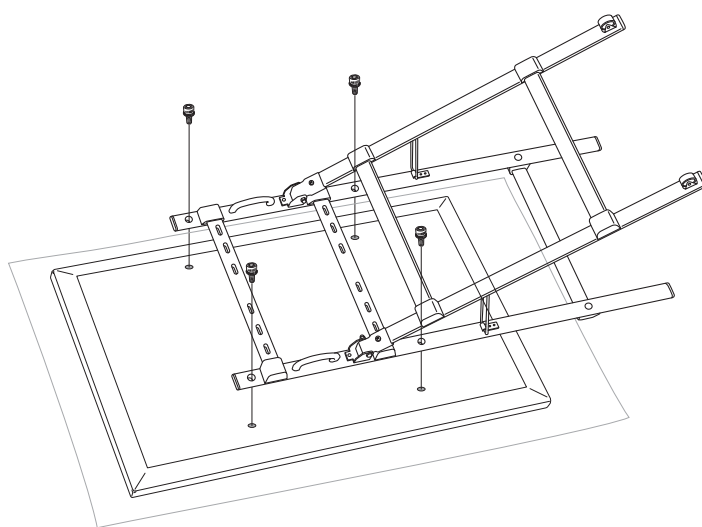



図5【タテ向き設置の場合】



 全ての取り付けネジを仮止めした後、本締めして下さい。

 ディスプレイをタテ向きで設置する場合は、ディスプレイメーカーが指定する回転方向に従ってください。

## 【取り付け方法 ②】

取り付け穴ピッチが 100×100、100×200、200×200、300×300 の場合

1. 平らで安定した場所に柔らかい布を敷き、ディスプレイの液晶面を下向きに置きます。
2. ディスプレイ取付金具をディスプレイのネジ穴に合わせ、適切なネジでディスプレイ背面に固定します。(図6,図7)



 付属のM5六角レンチ または  プラスドライバーを使用

図6【ヨコ向き設置の場合】

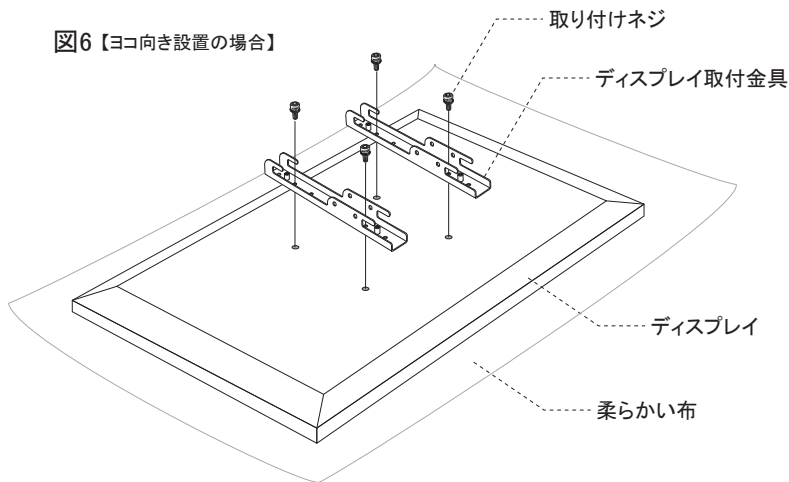
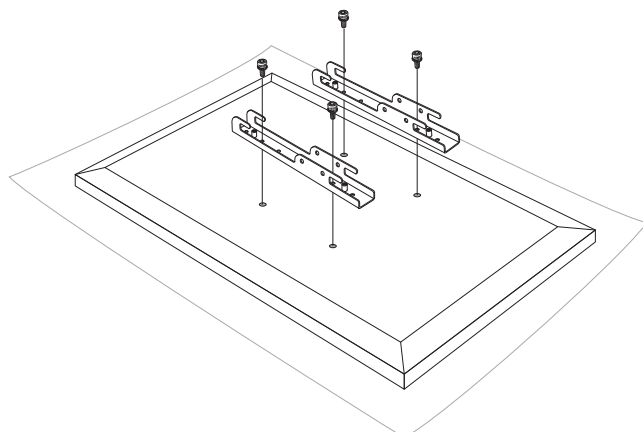


図7【タテ向き設置の場合】



- ❗ 全ての取り付けネジを仮止めした後、本締めして下さい。
- ❗ ディスプレイをタテ向きで設置する場合は、ディスプレイメーカーが指定する回転方向に従ってください。

3. スタンド本体の2本の渡しバーにディスプレイ取付金具を引っ掛けます。(図8)
4. スタンド本体の中心とディスプレイの中心の位置を揃え、はじめにディスプレイ取付金具を固定していたCAPボルト(M6×25)を使用して、背面から固定します。(図9)

図8

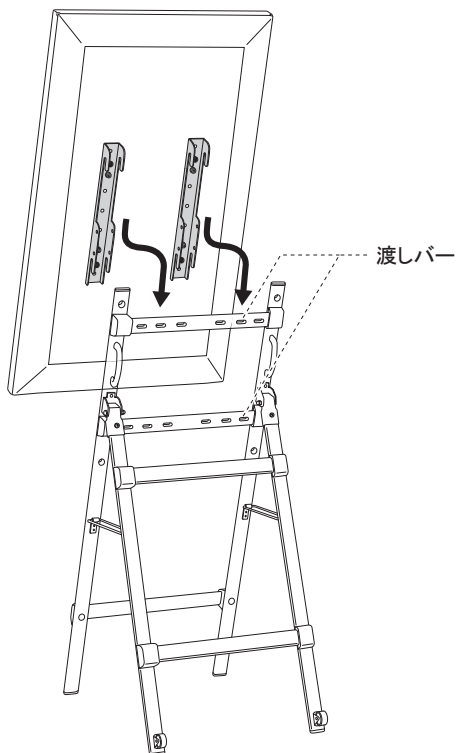
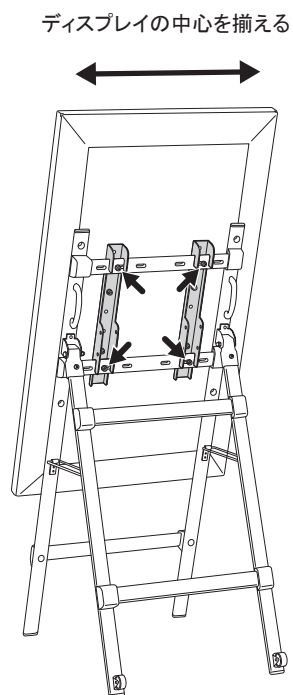
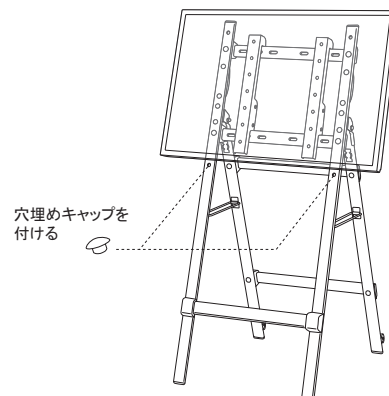


図9



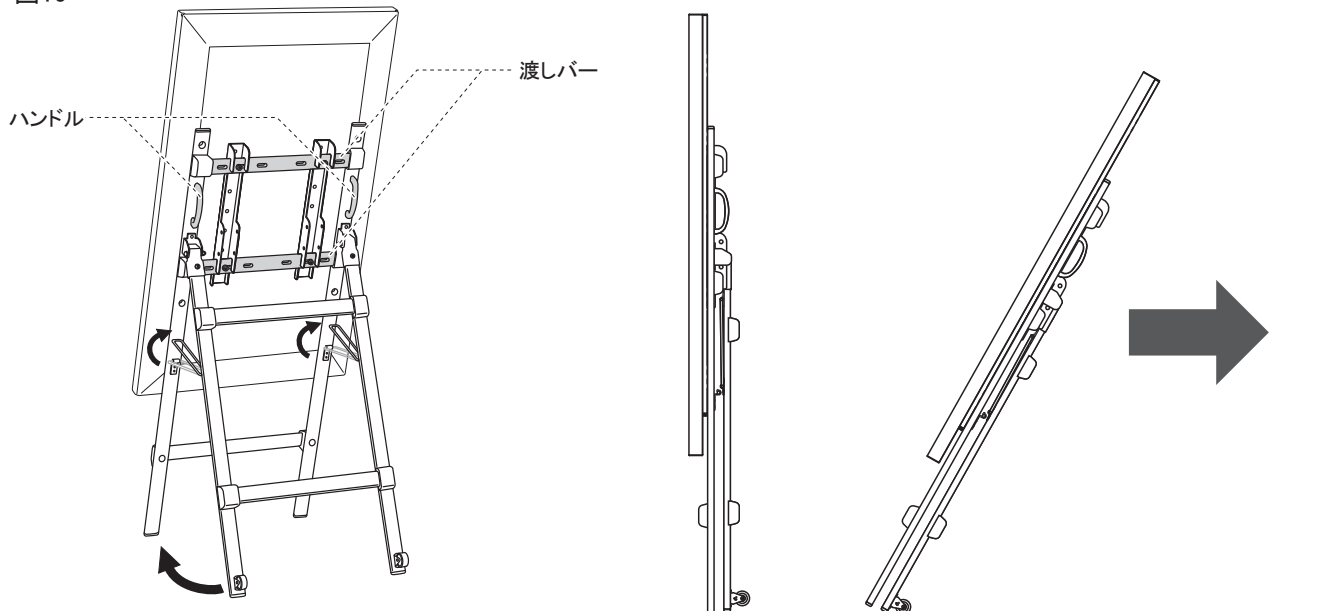
ご使用されるディスプレイによっては、ヨコ向きに取り付けた際にスタンド本体の柱に開いた穴が前から見えてしまう場合がございます。その際は、付属の穴埋めキャップをご使用ください。



## ■ 移動させる際は…

スタンド本体を折りたたみ、傾けることでキャスターが接地し、楽に移動させることができます。(図10)  
移動させる際は、ハンドルまたは渡しバーを持って動かしてください。

図10



- ❗ 本製品を移動させる際は、必ずスタンドを折りたたんでください。事故の原因となります。
- ❗ 転倒防止のため必ず2人以上で移動させてください。
- ⊘ 本製品を移動又は向きを変える際は、スタンドを立てた状態で引き摺ったり回転させたりしないでください。
- ⚠ 移動の際はディスプレイの電源コードをコンセントから抜いてください。段差のある場所、凸凹のある場所で本製品及びディスプレイに衝撃が加わらないよう注意してください。