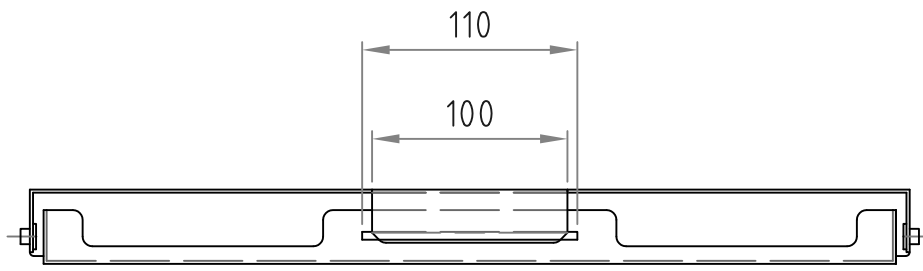
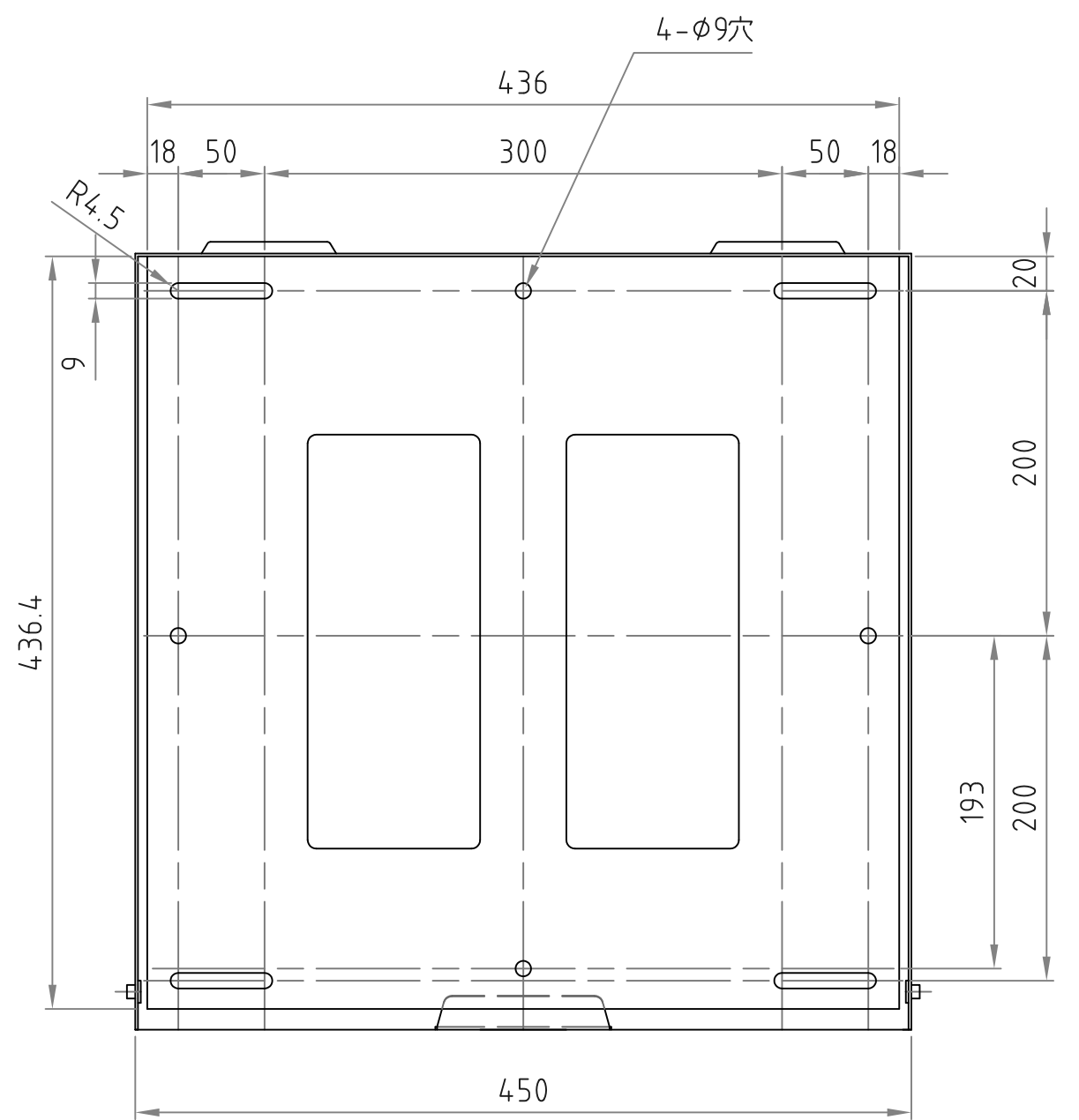
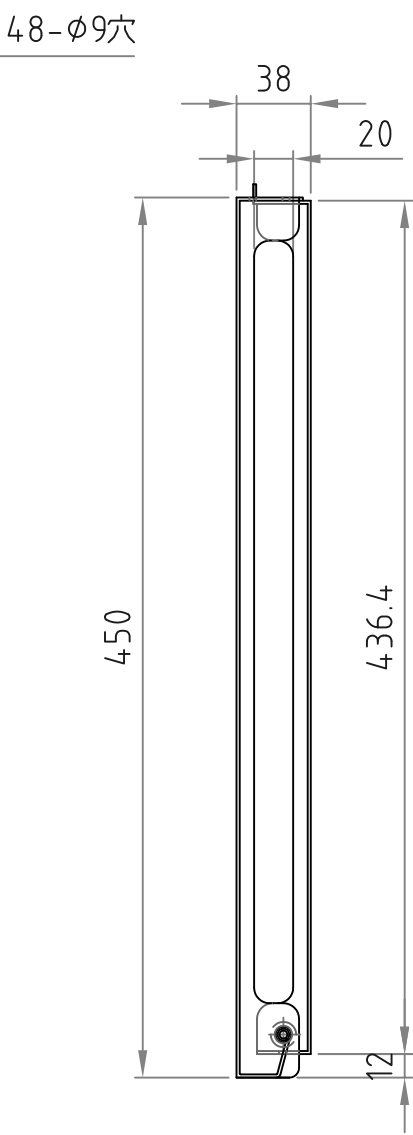
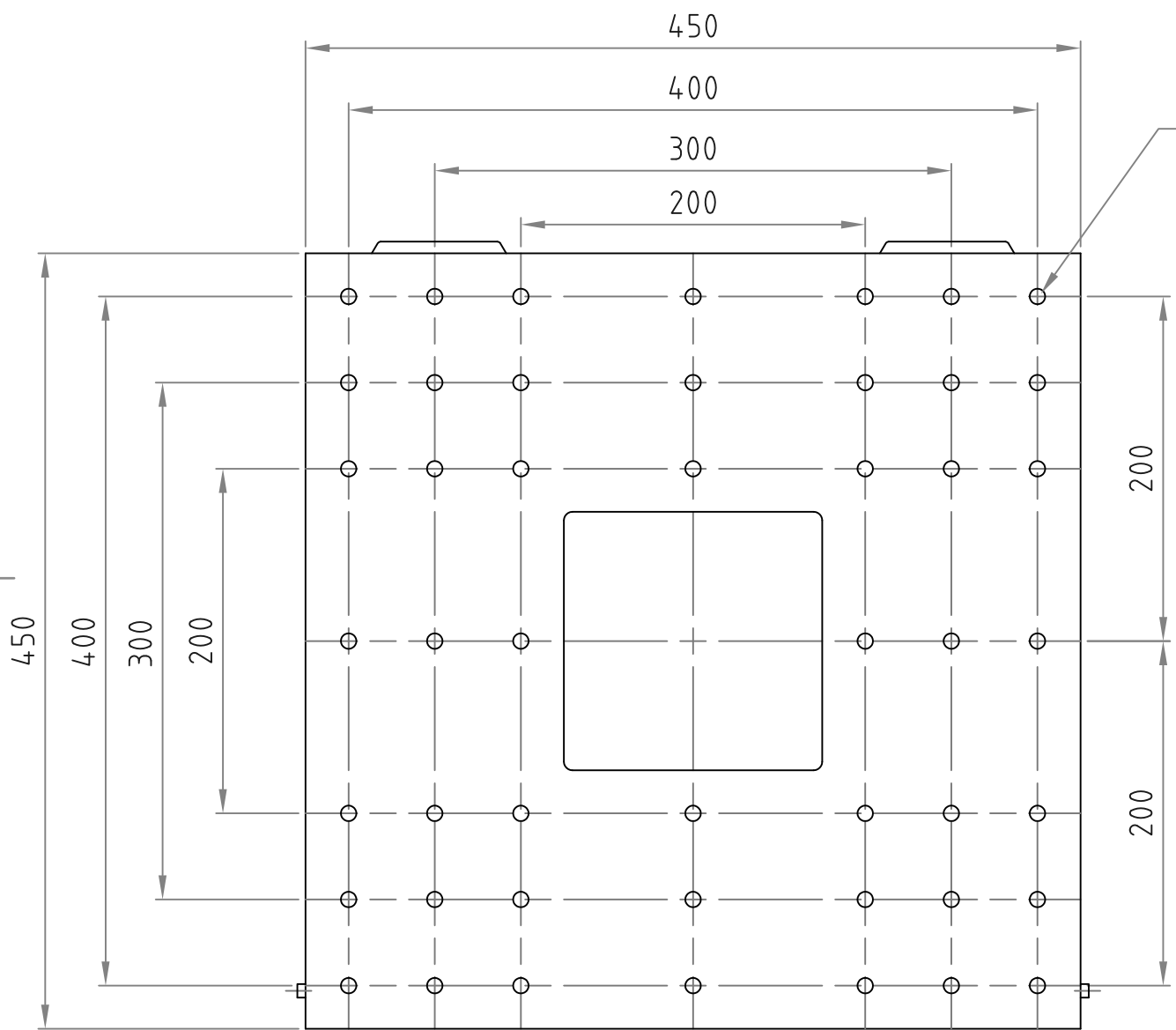
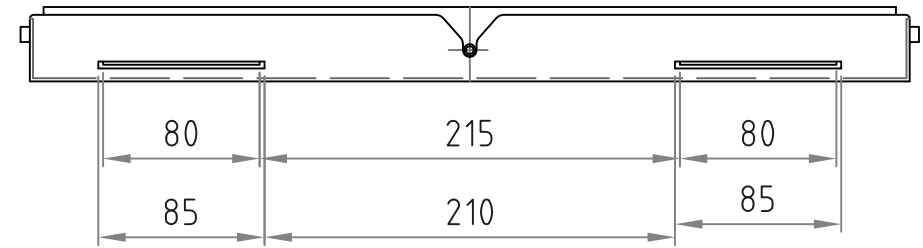


- 材質/仕上
本体：スチール製/粉体焼付塗装仕上（黒色）
- 付属品
ディスプレイ取付用ネジセット/ワッシャーセット 各1セット
- 質量
約4.7kg
- 耐荷重
取付ディスプレイ：60kg以下



RoHS対策商品

型番 Model	LH-631	△		△	
名称 Name	壁掛金具	△		△	
承認 Approve	検図 Check	製図 Draw	設計 Design	尺度 Scale	日付 Date
JS	TM	mike	mike	1:2	2015/09/07
				コード Code	SA2
 HAYAMI INDUSTRY CO., LTD.					