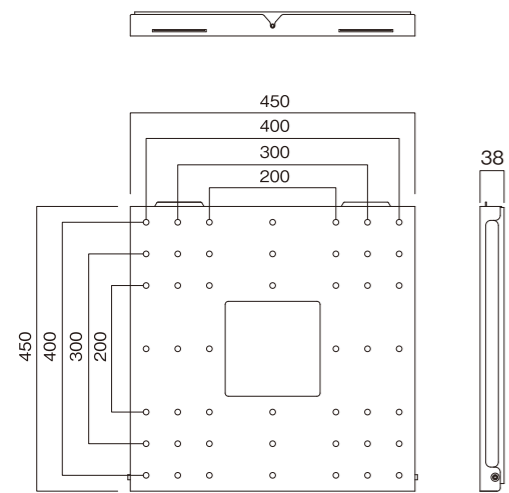


### 寸法図

※単位はミリメートル

製品重量：4.7kg  
静耐荷重：60kg



### 本体部品

#### 部品表

品名	数量
壁付金具	1
ディスプレイ取付金具	1

#### 袋詰部品表

品名	数量
固定ネジ④	1
固定ネジ⑤	2

### ディスプレイ取付部品

#### ネジセット(PK-59)

品名	数量	品名	数量
M4x16	4	M6x30	4
M4x25	4	M6x50	4
M5x16	4	M8x16	4
M5x25	4	M8x25	4
M6x16	4	M8x30	4
M6x25	4	M8x50	4

上記のネジがすべて適合しない場合は、テレビメーカーに壁掛用ネジ穴のサイズを確認し、ホームセンター等で別途お求めください。

#### ワッシャーセット(PK-61)

品名	数量	品名	数量
角ワッシャー	4	樹脂ワッシャー φ25x15mm厚	8
スプリングワッシャー (M8用)	4	スプリングワッシャー (M6用)	4
スプリングワッシャー (M5用)	4	スプリングワッシャー (M4用)	4

本製品とテレビの取付対応状況は、ハミレックスホームページの「テレビ取付対応検索」で確認できます。  
[hamilex.hayami.co.jp](http://hamilex.hayami.co.jp)

### 組み立てを始める前に

- 裏面の安全上のご注意を必ずお読みください。
- 組み立て作業をする場所は、カーペットの上や、毛布などを敷いて床や製品を傷つけないように注意してください。
- 組み立てる前に必ず、部品表と完成図を確認してください。

※イラストは見やすくするために誇張、省略、補助線の追加しており、実物とは多少異なります。

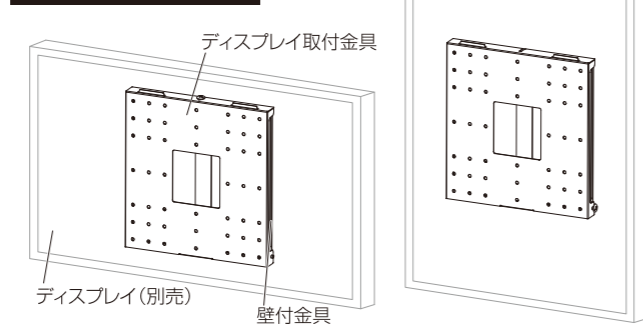
#### マークの見方

⚠️ 必ず守って組み立ててください。

💡 特に注意して、組み立ててください。

### 完成図

#### ディスプレイ ヨコ設置時



#### ディスプレイ タテ設置時

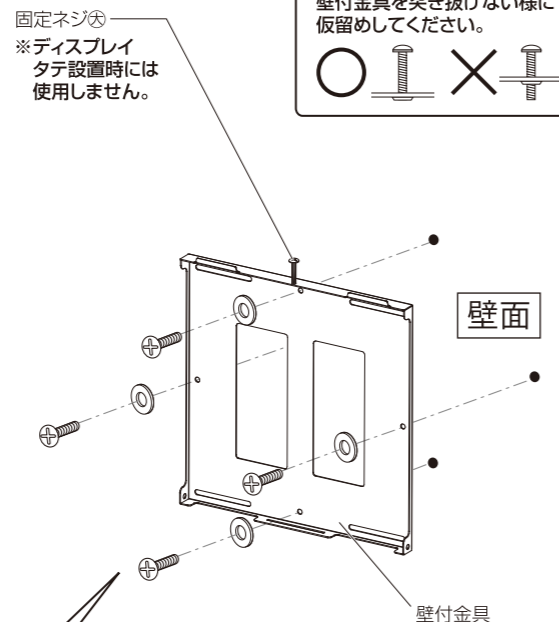
⚠️ 設置工事は必ず専門業者が行ってください。

⚠️ 組み立て、テレビの設置は必ず2人以上で行ってください。

## 2 壁付金具の取付

- ①壁付金具を壁面に固定します。
- ②ディスプレイをヨコに設置する時は固定ネジ④を仮留めします。

💡 固定ネジ④を仮留めする場合、壁付金具を突き抜けない様に仮留めしてください。

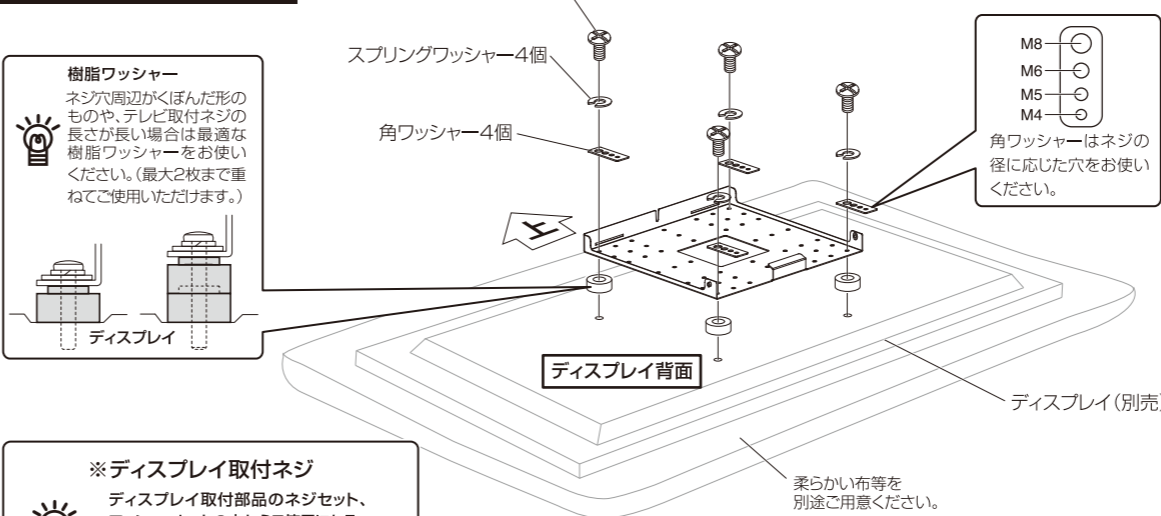


⚠️ 使用するネジ類は同梱されておりません。取り付ける壁の強度や素材に合わせて別途ご用意下さい。

## 1 ディスプレイ取付金具の取付

- ①凹凸のない平滑な場所に柔らかい布等を敷き、壁や製品が傷つかないように注意し、ご使用になるディスプレイにディスプレイ取付ネジ4本、スプリングワッシャー4個、角ワッシャー4個で、ディスプレイ取付金具を取り付けます。
- ②ディスプレイをタテに設置する時は固定ネジ⑤2本を仮留めします。  
※ヨコに設置する時は使用しません。

#### ディスプレイ ヨコ設置時

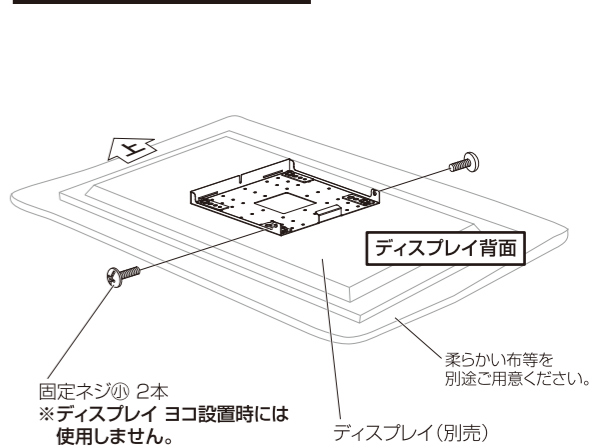


💡 ※ディスプレイ取付ネジ  
ディスプレイ取付部品のネジセット、ワッシャーセットの中からご使用になるディスプレイに最適な大きさのネジ及びワッシャーを選んで取り付けてください。

- ディスプレイ取付ネジでディスプレイ取付金具を固定する際、掛かりが悪い場合は、使用しないでください。
- 長すぎるネジを使用するとディスプレイ内部の基盤を破損する恐れがあります。

💡 ディスプレイの上下とディスプレイ取付金具の上下に注意して取り付けてください。

#### ディスプレイ タテ設置時

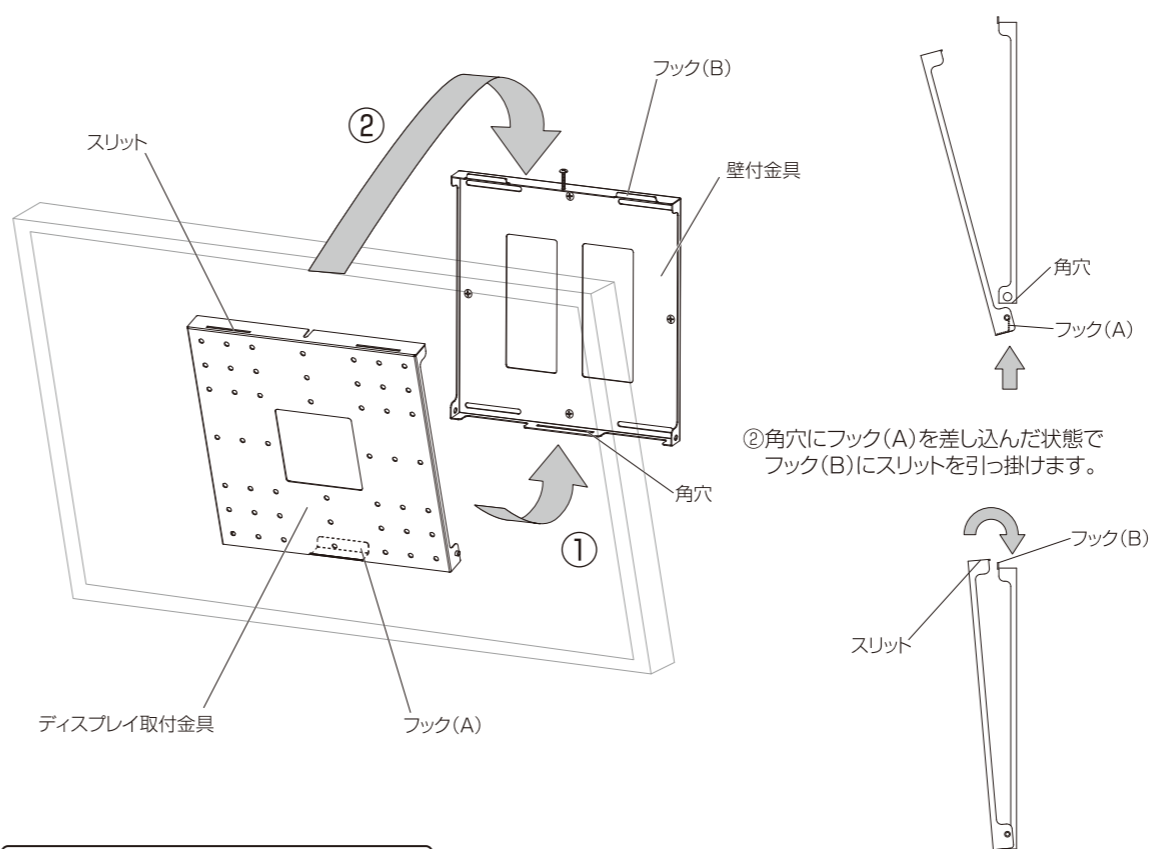


💡 固定ネジ⑤を仮留めする際に、壁付金具を突き抜けない様に仮留めしてください。



## 3 ディスプレイの取付

- ①壁付金具の角穴にディスプレイ取付金具のフック(A)を差し込みます。



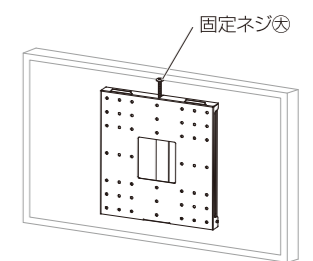
- ②角穴にフック(A)を差し込んだ状態でフック(B)にスリットを引っ掛けます。

💡 図はディスプレイ ヨコ設置を示しています。

## 4 ディスプレイ取付金具の固定

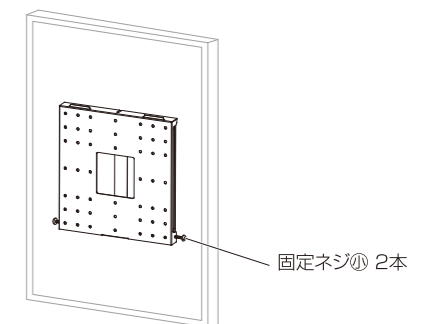
#### ディスプレイ ヨコ設置時

- ②で取り付けした固定ネジ④をしっかりと締め付け固定します。



#### ディスプレイ タテ設置時

- ①②で取り付けした固定ネジ⑤をしっかりと締め付け固定します。



⚠️ ネジはしっかりと締め付けてください。