

## 本体部品

### 部品表

品名	数量
本体	1
ディスプレイ取付金具	2

### 袋詰部品表

品名	数量
組立ネジ M6×15	2
Sワッシャー M6用	2
平ワッシャー M6用	2

## ディスプレイ取付部品

### ネジセット(PK-59)

品名	数量	品名	数量
M4x16	4	M6x30	4
M4x25	4	M6x50	4
M5x16	4	M8x16	4
M5x25	4	M8x25	4
M6x16	4	M8x30	4
M6x25	4	M8x50	4

上記のネジがすべて適合しない場合は、テレビメーカーに壁掛用ネジのサイズを確認し、ホームセンター等で別途お求め下さい。

### ワッシャーセット(PK-61)

品名	数量
角ワッシャー	4
樹脂ワッシャー φ25x15mm厚	8
スプリングワッシャー (M8用)	4
スプリングワッシャー (M6用)	4
スプリングワッシャー (M5用)	4
スプリングワッシャー (M4用)	4

## 組み立てを始める前に

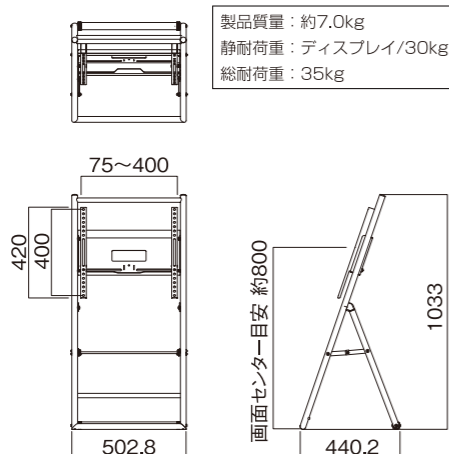
- 裏面の安全上のご注意を必ずお読みください。
- 組み立て作業をする場所は、カーペットの上や、毛布などを敷いて床や製品を傷つけないように注意してください。
- 組み立てる前に必ず、部品表と完成図を確認してください。

▲は特に注意して組み立ててください。  
※イラストは見やすくするために誇張、省略、補助線の追加を  
しており、実物とは多少異なります。

**必ず2人以上で組み立ててください。**

## 完成図

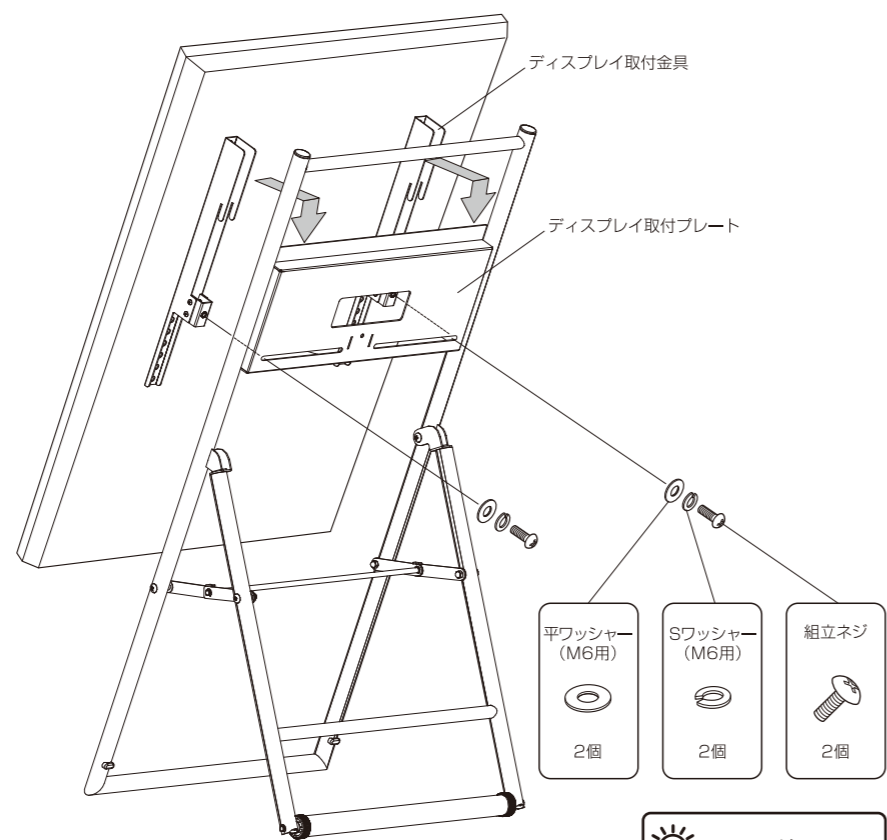
## 寸法図



※単位はミリメートル

## 3 ディスプレイ取付金具の取付

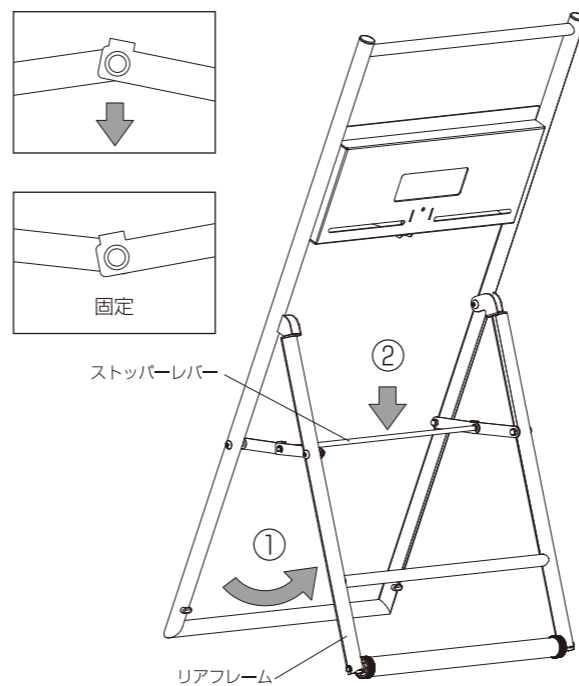
- 2で取り付けしたディスプレイ取付金具をディスプレイ取付プレートに引っ掛けて組立ネジ、Sワッシャー、平ワッシャーで固定します。



**しっかり締めます。**

## 1 本体の設置

- ①リアフレームを開き、②ストッパーレバーを押し下げて固定します。

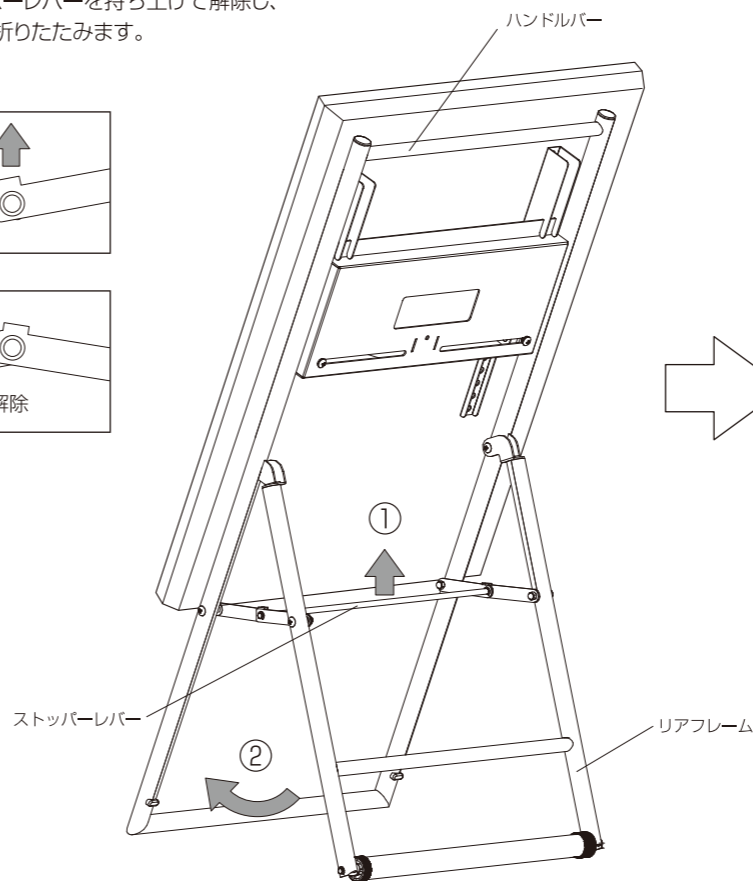
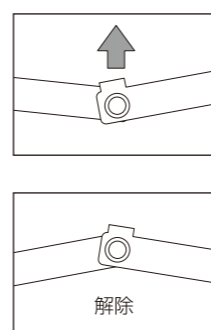


**開閉は、必ずストッパーレバーを持って慎重に行ってください、他の部分で操作すると可動部で手をはさむなど、ケガをする恐れがあります。**

## 移動方法

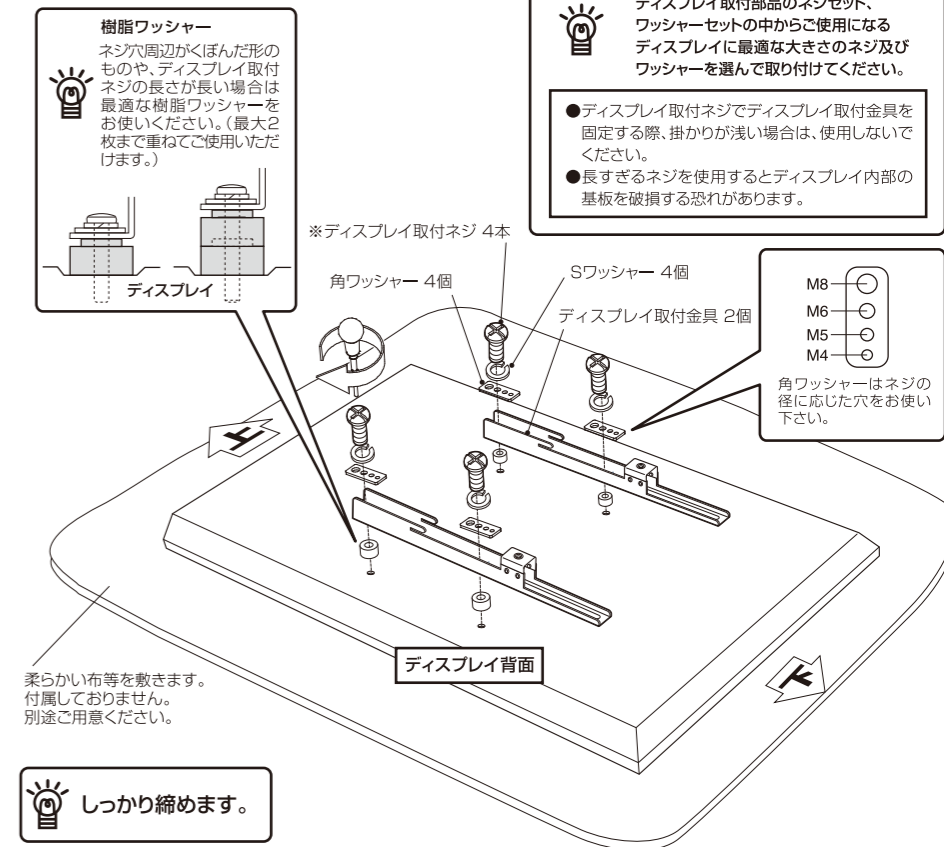
ハンドルバーをしっかりと持ちます。

- ①ストッパーレバーを持ち上げて解除し、  
②本体を折りたたみます。



**前方への転倒に注意してください。**

## 2 ディスプレイ取付金具の取付



※図はディスプレイ タテ設置の場合

### ※ディスプレイ取付ネジ

ディスプレイ取付部品のネジセット、ワッシャーセットの中からご使用になるディスプレイに最適な大きさのネジ及びワッシャーを選んで取り付けてください。

- ディスプレイ取付ネジでディスプレイ取付金具を固定する際、掛かりが浅い場合は、使用しないでください。
- 長すぎるネジを使用するとディスプレイ内部の基板を破損する恐れがあります。

M8  
M6  
M5  
M4  
角ワッシャーはネジの径に応じた穴をお使い下さい。

## マークの見方

- ⚠ 必ず守って組み立ててください。
- 💡 特に注意して、組み立ててください。

本製品とテレビの取付対応状況は、ハミレックスホームページの「テレビ取付対応検索」で確認できます。  
<http://www.hayami.co.jp/hamilex/>