

本体部品

部品表

品名	数量
底板	1
支柱(左・右)	各1
本体プレート	1
テレビ取付プレート	1
テレビ取付金具	2
機器収納ボックス	1

袋詰部品表

品名	数量
組立ネジ M6×15	22
Sワッシャー M6用	18
平ワッシャー M6用	18
スペーサー	4
キャスター(ストッパー付) キャスター(ストッパー無)	各2
Sワッシャー M8用	4
平ワッシャー M8用	4
スパナ	1
アジャスター	2
機器収納ボックス 固定ねじ	1

テレビ取付部品

ネジセット(PK-59)

品名	数量	品名	数量
M4×16	4	M6×30	4
M4×25	4	M6×50	4
M5×16	4	M8×16	4
M5×25	4	M8×25	4
M6×16	4	M8×30	4
M6×25	4	M8×50	4

上記のネジがすべて適合しない場合は、テレビメーカーに
壁掛用ネジ穴のサイズを確認し、ホームセンター等で別途
お求め下さい。

ワッシャーセット(PK-61)

品名	数量
角ワッシャー	4
樹脂ワッシャー φ25×15mm厚	8
スプリングワッシャー (M8用)	4
スプリングワッシャー (M6用)	4
スプリングワッシャー (M5用)	4
スプリングワッシャー (M4用)	4

サイト内「テレビ取付対応検索」へ

マークの見方



必ず守って組み立てて
ください。



特に注意して、組み立てて
ください。

組み立てを始める前に

- 裏面の安全上のご注意を必ずお読みください。
- 組み立て作業をする場所は、カーペットの上や、毛布などを敷いて床や製品を傷つけないように注意してください。
- 組み立てる前に必ず、部品表と完成図を確認してください。

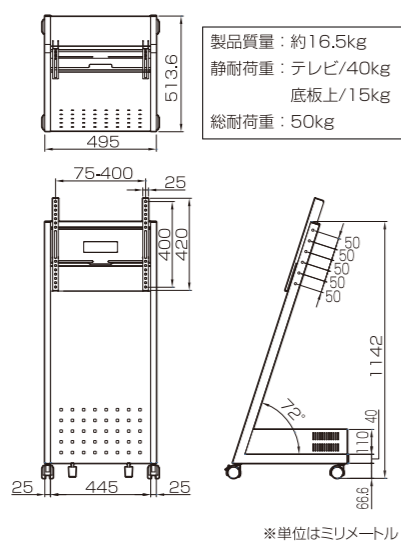
▲は特に注意して組み立ててください。

※イラストは見やすくするために誇張、省略、補助線の追加をしており、実物とは多少異なります。

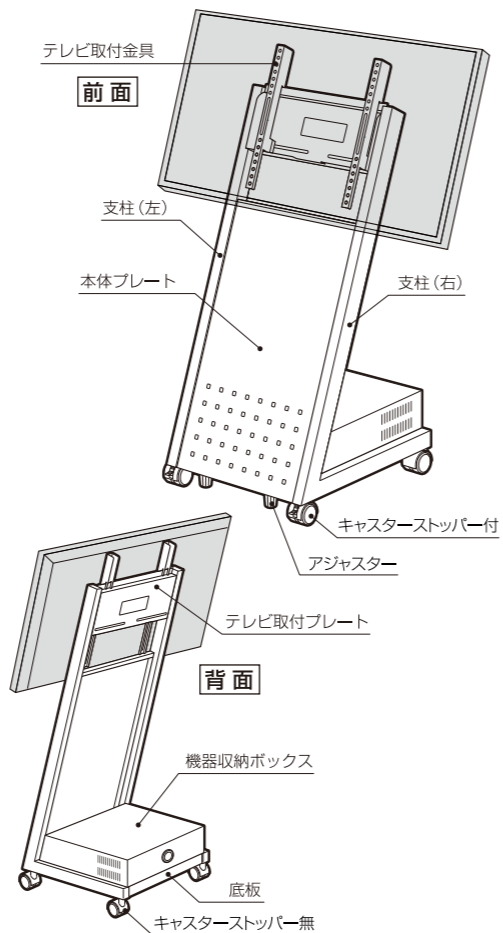


必ず2人以上で組み立ててください。

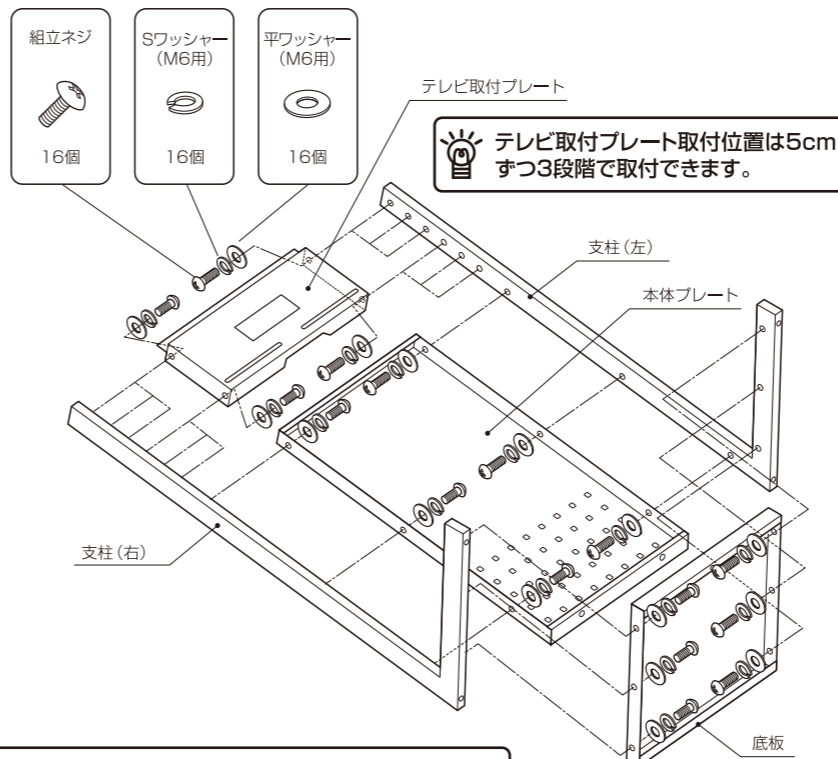
寸法図



完成図



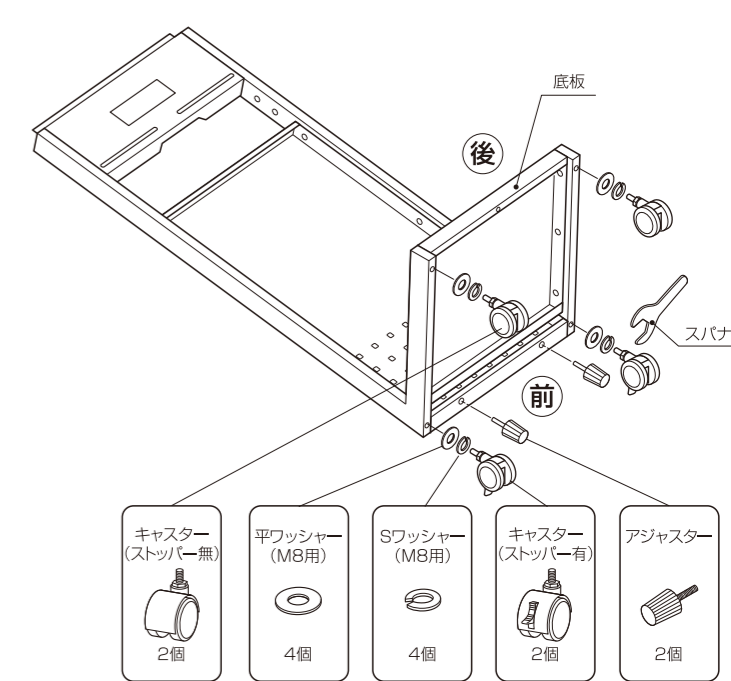
1 支柱と底板、本体プレート、テレビ取付プレートの取付



底板、プレート類は、上図を参考に上下・表裏に
注意して取り付けてください。

しっかり締めます。

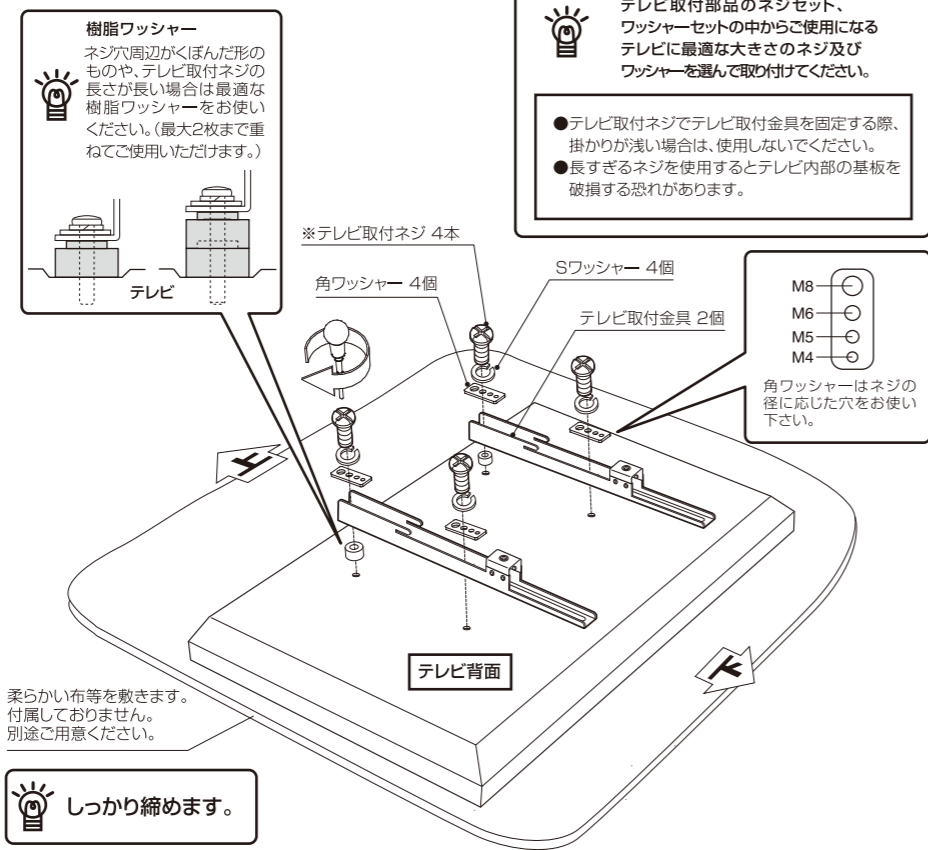
2 キャスター、アジャスターの取付



転倒防止のため、アジャスターは必ず取り付けてください。
キャスター(ストッパー付)は本体前側にくるように取り付けてください。

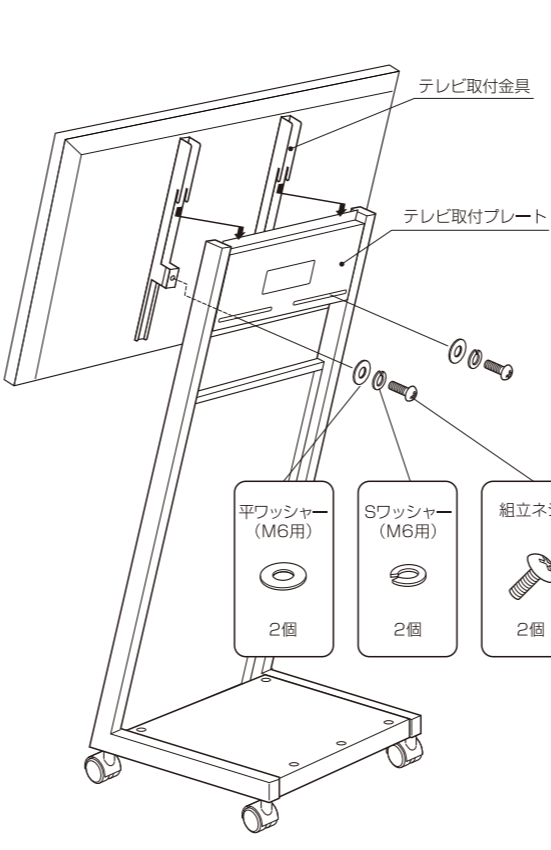
付属のスパナでしっかり締めます。

3 テレビ取付金具の取付



テレビの上下とテレビ取付金具の
上下に注意して取り付けください。

4 テレビの取付



5 機器収納ボックスの取付

- ①底板に組立ネジとスペーサーを取り付けます。
- ②機器収納ボックスの裏側の切欠き部分とスペーサーが合うように水平に取り付けます。
- ③底板裏の穴に機器収納ボックス固定ねじを取り付けます。

