

本体部品

部品表

品名	数量
底板	1
支柱(左・右)	各1
本体プレート	1
ディスプレイ取付プレート	1
ディスプレイ取付金具	2
機器収納ボックス	1

袋詰部品表

品名	数量
組立ネジ M6×15	22
Sワッシャー M6用	18
平ワッシャー M6用	18
スペーサー	4
キャスター(ストッパー付) キャスター(ストッパー無)	各2
Sワッシャー M8用	4
平ワッシャー M8用	4
スパナ	1
アジャスター	2
機器収納ボックス 固定ねじ	1

ディスプレイ取付部品

ネジセット(PK-59)

品名	数量	品名	数量
M4×16	4	M6×30	4
M4×25	4	M6×50	4
M5×16	4	M8×16	4
M5×25	4	M8×25	4
M6×16	4	M8×30	4
M6×25	4	M8×50	4

上記のネジがすべて適合しない場合は、テレビメーカーに
壁掛用ネジ穴のサイズを確認し、ホームセンター等で別途
お求め下さい。

ワッシャーセット(PK-61)

品名	数量
角ワッシャー	4
樹脂ワッシャー φ25×15mm厚	8
スプリングワッシャー (M8用)	4
スプリングワッシャー (M6用)	4
スプリングワッシャー (M5用)	4
スプリングワッシャー (M4用)	4

本製品とテレビの取付対応状況は、
ハミレックスホームページの
「テレビ取付対応検索」で確認できます。
<http://www.hayami.co.jp/hamilex/>

マークの見方

- ⚠️ 必ず守って組み立ててください。
- 💡 特に注意して、組み立ててください。

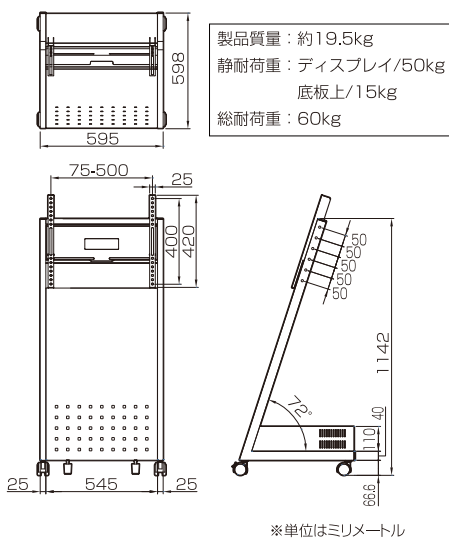
組み立てを始める前に

- 裏面の安全上のご注意を必ずお読みください。
- 組み立て作業をする場所は、カーペットの上や、毛布などを敷いて床や製品を傷つけないように注意してください。
- 組み立てる前に必ず、部品表と完成図を確認してください。

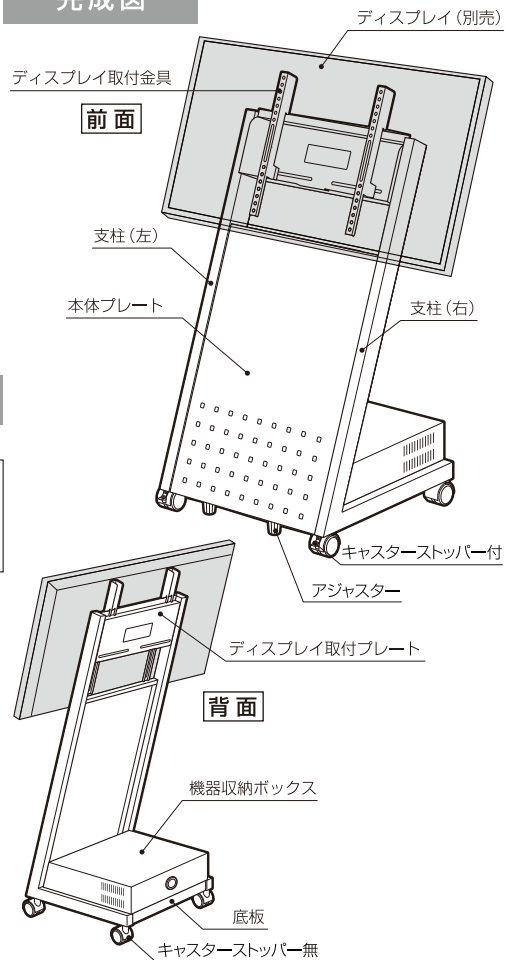
⚠️は特に注意して組み立ててください。
※イラストは見やすくするために誇張、省略、補助線の追加をしており、実物とは多少異なります。

⚠️ 必ず2人以上で組み立ててください。

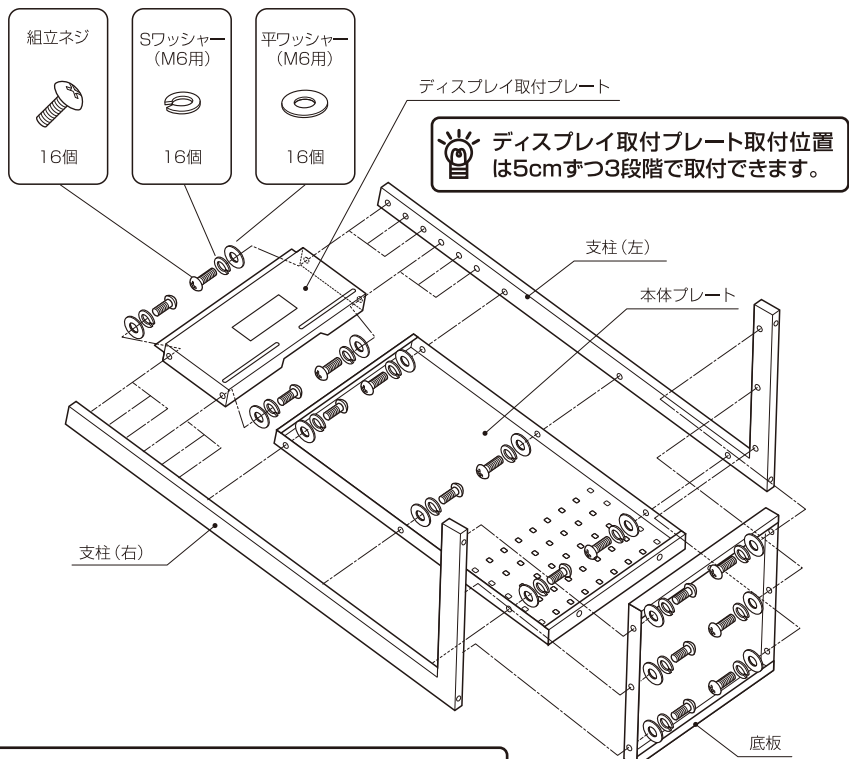
寸法図



完成図



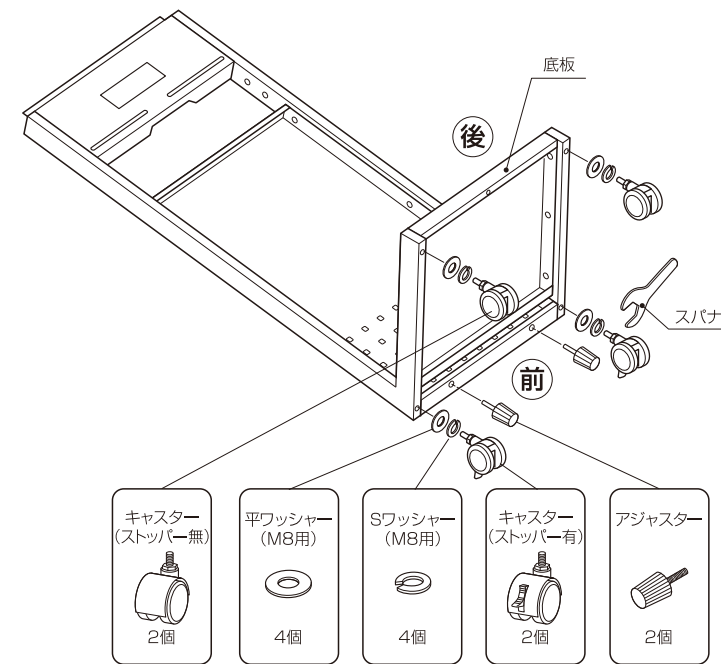
1 支柱と底板、本体プレート、ディスプレイ取付プレートの取付



⚠️ 底板、プレート類は、上図を参考に上下・表裏に注意して取り付けてください。

💡 しっかり締めます。

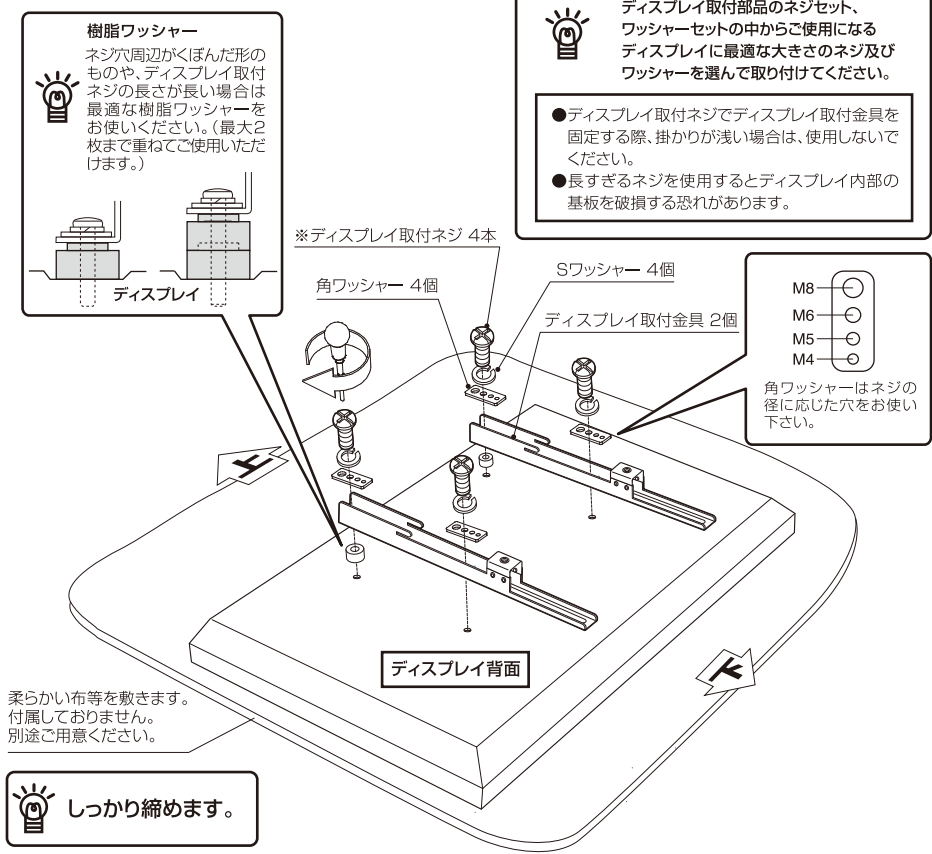
2 キャスター、アジャスターの取付



⚠️ 転倒防止のため、アジャスターは必ず取り付けてください。キャスター(ストッパー付)は本体前側にくるように取り付けてください。

💡 付属のスパナでしっかり締めます。

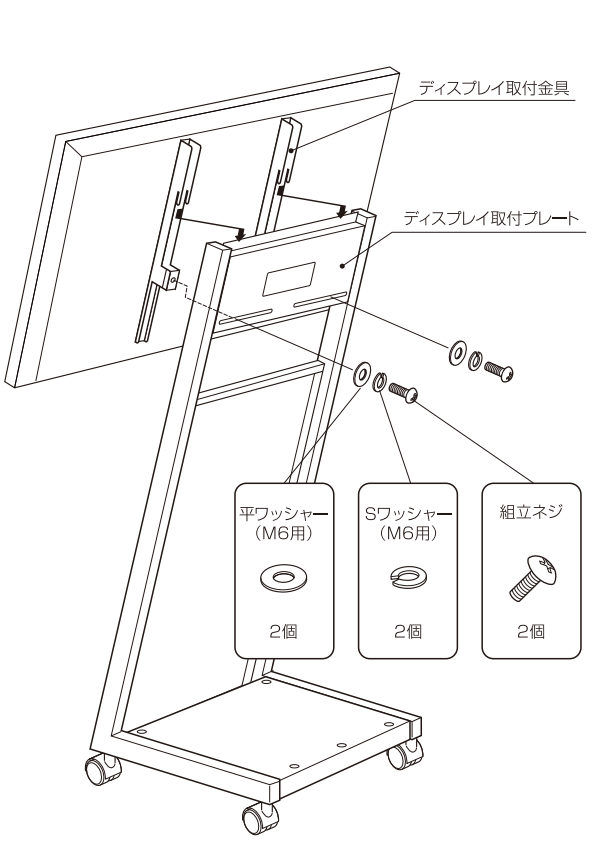
3 ディスプレイ取付金具の取付



※ディスプレイ取付ネジ
ディスプレイ取付部品のネジセット、ワッシャーセットの中からご使用になるディスプレイに最適な大きさのネジ及びワッシャーを選んで取り付けてください。

- ディスプレイ取付ネジでディスプレイ取付金具を固定する際、掛かりが浅い場合は、使用しないでください。
- 長すぎるネジを使用するとディスプレイ内部の基板を破損する恐れがあります。

4 ディスプレイの取付



5 機器収納ボックスの取付

